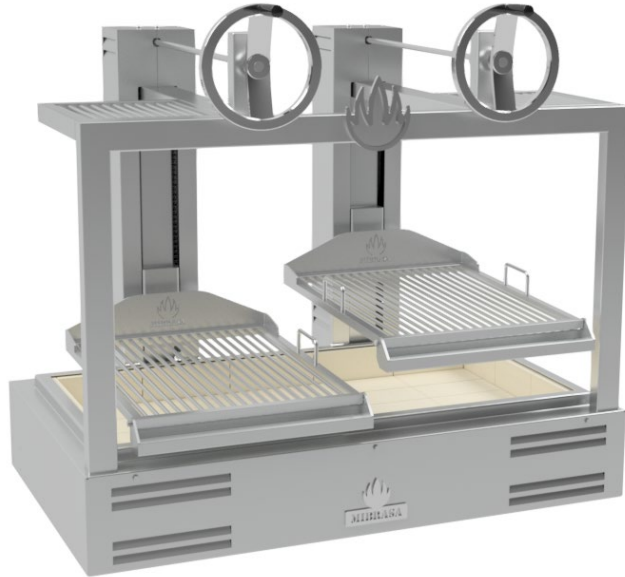


Parrilla Abierta GMB 130



CARACTERÍSTICAS

Precisión y robustez definen la nueva Parrilla Abierta Mibrasa®. Regula sin esfuerzo la altura de la parrilla gracias al sistema de piñón y cadena, diseñado para la máxima seguridad y el mínimo mantenimiento.

Este sistema nos permite marcar, brasear y reposar el producto, obteniendo en cada momento el resultado deseado de cocción.

DISEÑADA ERGONÓMICAMENTE CON LA MÁXIMA CALIDAD Y SEGURIDAD

La superficie de la parrilla está ligeramente inclinada para que la grasa se deslice hasta el recolector, que cuenta con un sencillo mecanismo de extracción para su limpieza.

Su base refractaria asegura una total eficiencia energética. Y el sistema de refrigeración de la carcasa exterior garantiza la máxima seguridad para el chef.

La calidad de los materiales, la ergonomía y su diseño aportan al chef durabilidad, comodidad y cocciones perfectas.

DATOS TÉCNICOS

Tiempo de encendido ¹	30 min-promedio
Temperatura de cocción	250 °C
Superficie de cocción	2 x (635 x 500mm) = 0,64m ²
Recorrido de la parrilla	350 mm
Carga inicial de carbón ¹	12 kg
Autonomía por carga ²	7 h
Potencia equivalente*	4,8 kW
Caudal de extracción	4300 m ³ /h
Peso neto ³	350 kg
Peso bruto* ³	460 kg
Dimensiones embalaje (Ancho x Fondo x Alto)	1120 x 1510 x 1380

*Datos aproximados

1. Consultar el manual de instrucciones

2. Varía según la calidad del carbón

3. Peso con los accesorios incluidos

ACCESORIOS INCLUIDOS

- 2 Parrillas de varilla [CPV130]
- Atizador [PK]
- Pala recoge cenizas [PALA]
- 2 Pinzas Mibrasa [TG]
- 2 Cepillos metálicos [CEP]
- Pastillas de encendido Ecofire Mibrasa [FL]

ACCESORIOS OPCIONALES

- Parrilla en V [GV130]
- Parrilla extra de varilla [CPV130]
- Tapa para final de servicio [TAPAGMB130]
- Soporte de cocción vertical [CPH-130]
- Gancho giratorio [GGCV]
- Protección térmica [EPGMB130]
- Kit Espeto [KITESPGMB130]
- Kit soporte GN [SGN130]

Las Parrillas Abiertas están sujetas a cambios técnicos y de diseño sin previo aviso

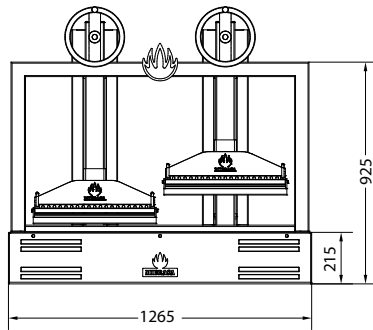
GARANTÍA DE CALIDAD



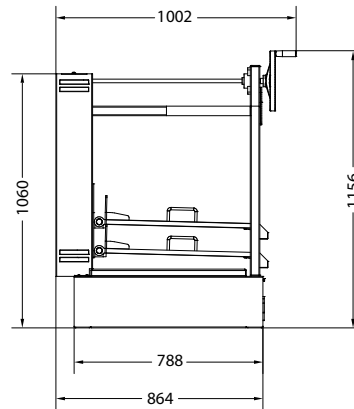


Parrilla Abierta GMB 130

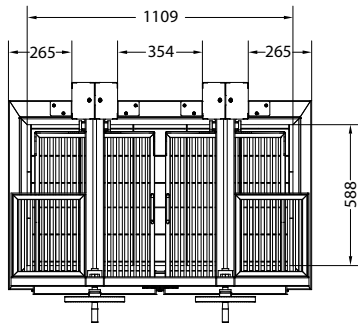
VISTA FRONTAL



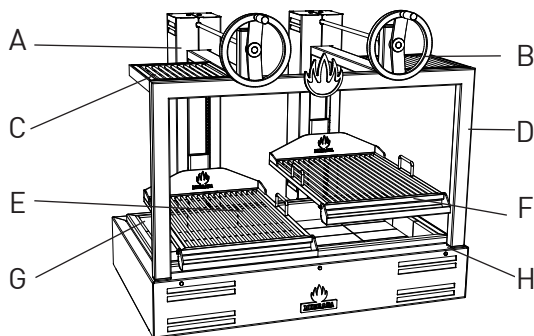
VISTA LATERAL



VISTA SUPERIOR



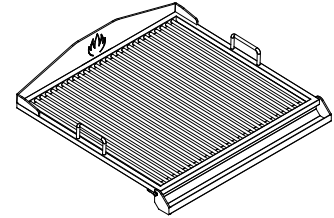
Dimensiones en mm



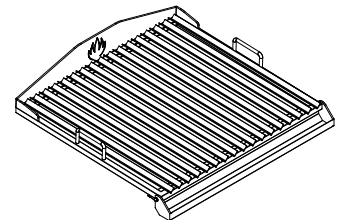
A	Sistema de inversión de giro
B	Volante de elevación
C	Soporte Bandeja
D	Estructura
E	Parrilla
F	Recogedor de grasa
G	Baldosas refractarias
H	Cuerpo principal

PARRILLAS

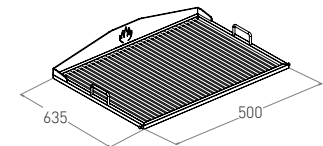
Parrilla de varilla



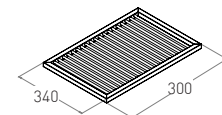
Parrilla en V



DIMENSIONES DE LA PARRILLA



DIMENSIONES DEL SOPORTE BANDEJA



Diseños Revit disponibles en mibrasa@mibrasa.com

PAUTAS DE INSTALACIÓN Y NORMAS DE SEGURIDAD

Altura de instalación recomendada	700 mm
Distancia de elementos construidos/electrodomésticos de la Parrilla Abierta	76 mm
Distancia de materiales inflamables de la Parrilla Abierta	300 mm
Espacio libre desde el frontal de la Parrilla Abierta	700 mm



*Es recomendable utilizar un dispositivo de elevación para alzar la Parrilla y colocarla encima del mueble o la encimera. Para más información consultar el manual de instrucciones.

Las Parrillas Abiertas están sujetas a cambios técnicos y de diseño sin previo aviso.



Parrilla Abierta GMB 130

MUEBLE COMPLETO OPCIONAL



DATOS TÉCNICOS

Ref.	GMB130 + MCGMB130
Peso neto ³	445 kg
Peso bruto* ³	575 kg
Dimensiones embalaje (Ancho x Fondo x Alto)	1120 x 1510 x 2000

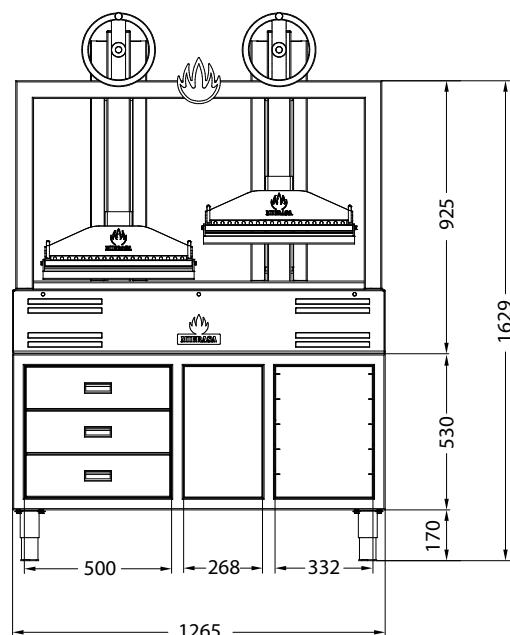
Ref.	MCGMB130
Peso neto ³	95 kg
Peso bruto* ³	110 kg
Dimensiones embalaje (Ancho x Fondo x Alto)	1120 x 1510 x 700
Nº cajones	3
Nº niveles para GN	5

ACCESORIOS OPCIONALES

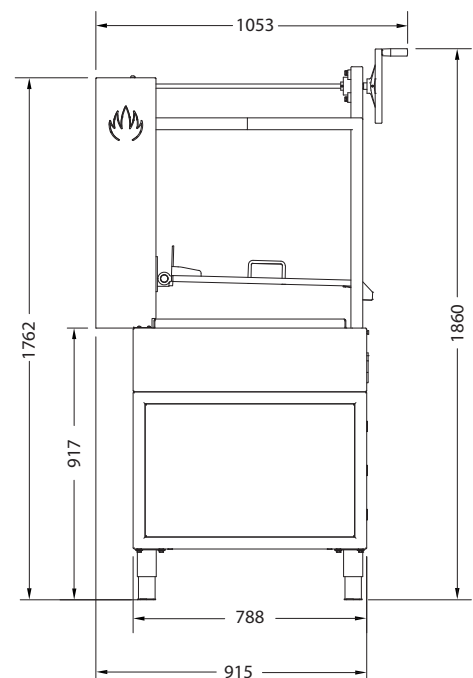
- Ruedas de inox [WINOXG]

Dimensiones en mm

VISTA FRONTAL



VISTA LATERAL



Las Parrillas Abiertas están sujetas a cambios técnicos y de diseño sin previo aviso

Mibrasa® Charcoal Ovens S.L

C/Juan Rovira i Bastons, 26

17230 Palamós - España

Tel: +34 972 601 942 - mibrasa@mibrasa.com

www.mibrasa.com



Parrilla Abierta GMB 130

MUEBLE OPCIONAL



DATOS TÉCNICOS

Ref.	GMB130 + MGMB130
Peso neto ³	385 kg
Peso bruto* ³	515 kg
Dimensiones embalaje (Ancho x Fondo x Alto)	1120 x 1510 x 2000

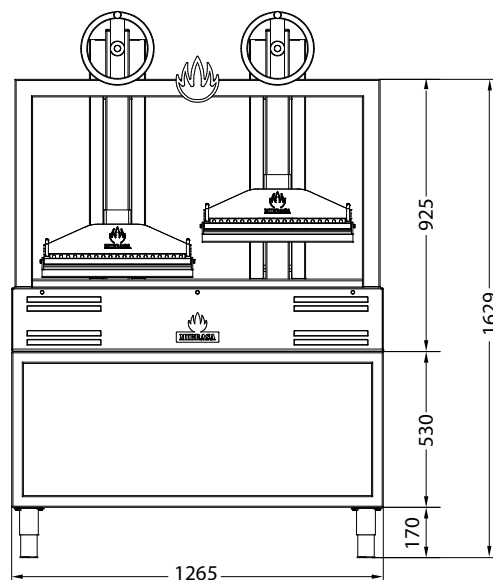
Ref.	MGMB130
Peso neto ³	35 kg
Peso bruto* ³	50 kg
Dimensiones embalaje (Ancho x Fondo x Alto)	1120 x 1510 x 700

ACCESORIOS OPCIONALES

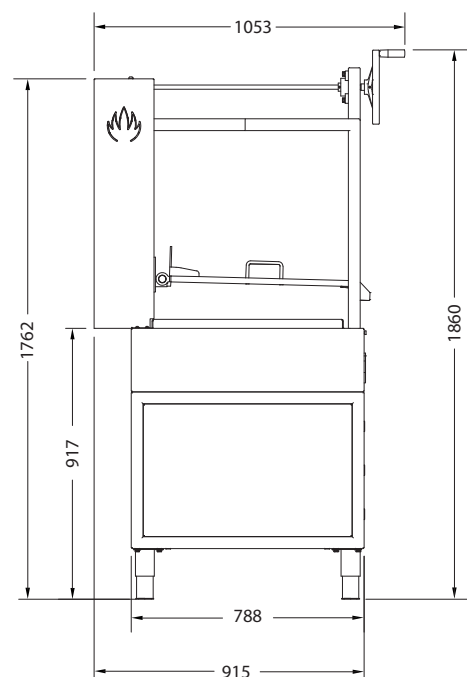
- Ruedas de inox [WINOXG]
- Soporte Gastronorm [SGN]

Dimensiones en mm

VISTA FRONTAL



VISTA LATERAL



Las Parrillas Abiertas están sujetas a cambios técnicos y de diseño sin previo aviso

Mibrasa® Charcoal Ovens S.L

C/Joan Rovira i Bastons, 26

17230 Palamós - España

Tel: +34 972 601 942 - mibrasa@mibrasa.com

www.mibrasa.com