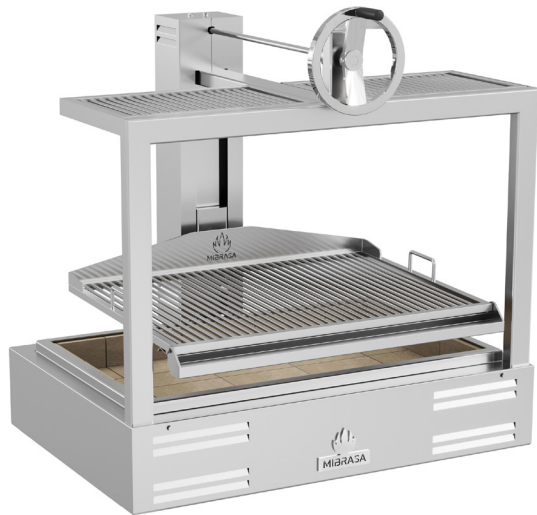


# Parrilla Abierta GMB 100



## CARACTERÍSTICAS

Precisión y robustez definen la nueva Parrilla Abierta Mibrasa®. Regula sin esfuerzo la altura de la parrilla gracias al sistema de piñón y cadena, diseñado para la máxima seguridad y el mínimo mantenimiento.

Este sistema nos permite marcar, brasear y reposar el producto, obteniendo en cada momento el resultado deseado de cocción.

DISEÑADA ERGONÓMICAMENTE CON LA MÁXIMA CALIDAD Y SEGURIDAD

La superficie de la parrilla está ligeramente inclinada para que la grasa se deslice hasta el recolector, que cuenta con un sencillo mecanismo de extracción para su limpieza.

Su base refractaria asegura una total eficiencia energética. Y el sistema de refrigeración de la carcasa exterior garantiza la máxima seguridad para el chef.

La calidad de los materiales, la ergonomía y su diseño aportan al chef durabilidad, comodidad y cocciones perfectas.

## DATOS TÉCNICOS

Tiempo de encendido <sup>1</sup>	30 min-promedio
Temperatura de cocción	250 °C
Superficie de cocción	635mm x 890mm = 0,57m <sup>2</sup>
Recorrido de la parrilla	350 mm
Carga inicial de carbón <sup>1</sup>	10 kg
Autonomía por carga <sup>2</sup>	7 h
Potencia equivalente*	4,5 kW
Caudal de extracción	4100 m <sup>3</sup> /h
Peso neto <sup>3</sup>	265 kg
Peso bruto* <sup>3</sup>	375 kg
Dimensiones embalaje (Ancho x Fondo x Alto)	1120 x 1310 x 1380

\*Datos aproximados

1. Consultar el manual de instrucciones

2. Varía según la calidad del carbón

3. Peso con los accesorios incluidos

## ACCESORIOS INCLUIDOS

- Parrilla de varilla [CPV100]
- Atizador [PK]
- Pala recoge cenizas [PALA]
- Pinzas Mibrasa [TG]
- Cepillo metálico [CEP]
- Pastillas de encendido Ecofire Mibrasa [FL]

## ACCESORIOS OPCIONALES

- Parrilla en V [GV100]
- Parrilla extra de varilla [CPV100]
- Tapa para final de servicio [TAPA85]
- Protección térmica [EPGMB100]
- Kit Espeto [KITESPGMB100]
- Kit soporte GN [SGN100]

Las Parrillas Abiertas están sujetas a cambios técnicos y de diseño sin previo aviso

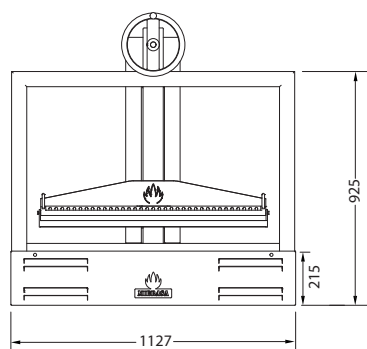
## GARANTÍA DE CALIDAD



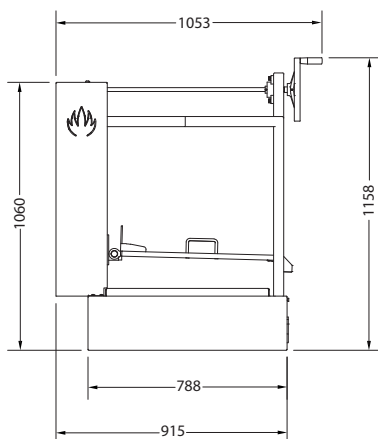


# Parrilla Abierta GMB 100

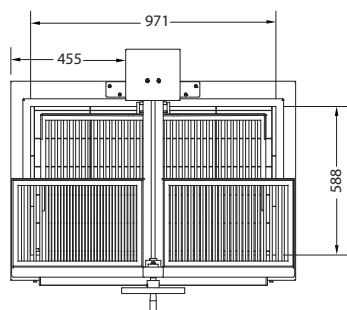
VISTA FRONTAL



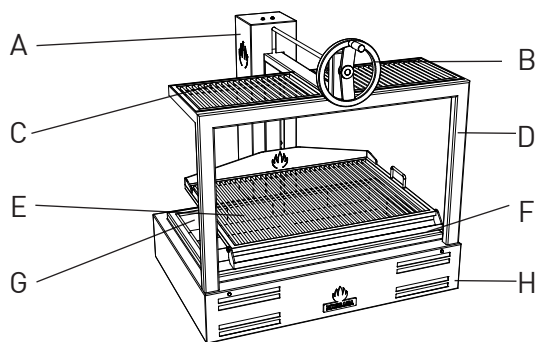
VISTA LATERAL



VISTA SUPERIOR



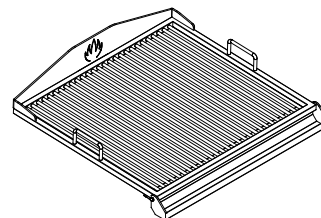
Dimensiones en mm



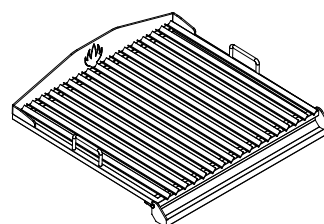
A	Sistema de inversión de giro
B	Volante de elevación
C	Soporte Bandeja
D	Estructura
E	Parrilla
F	Recogedor de grasa
G	Baldosas refractarias
H	Cuerpo principal

## PARRILLAS

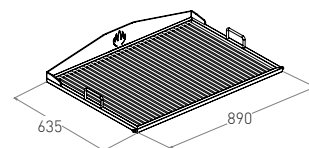
Parrilla de varilla



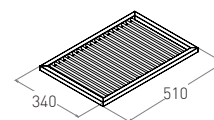
Parrilla en V



DIMENSIONES DE LA PARRILLA



DIMENSIONES DEL SOPORTE BANDEJA



Diseños Revit disponibles en [mibrasa@mibrasa.com](mailto:mibrasa@mibrasa.com)

## PAUTAS DE INSTALACIÓN Y NORMAS DE SEGURIDAD

Altura de instalación recomendada	700 mm
Distancia de elementos contruidos/electrodomésticos de la Parrilla Abierta	76 mm
Distancia de materiales inflamables de la Parrilla Abierta	300 mm
Espacio libre desde el frontal de la Parrilla Abierta	700 mm



\*Es recomendable utilizar un dispositivo de elevación para alzar la Parrilla y colocarla encima del mueble o la encimera. Para más información consultar el manual de instrucciones.

Las Parrillas Abiertas están sujetas a cambios técnicos y de diseño sin previo aviso.



# Parrilla Abierta GMB 100

## MUEBLE COMPLETO OPCIONAL



## DATOS TÉCNICOS

Ref.	GMB100 + MCGMB100
Peso neto <sup>3</sup>	349 kg
Peso bruto* <sup>3</sup>	459 kg
Dimensiones embalaje [Ancho x Fondo x Alto]	1120 x 1310 x 2000

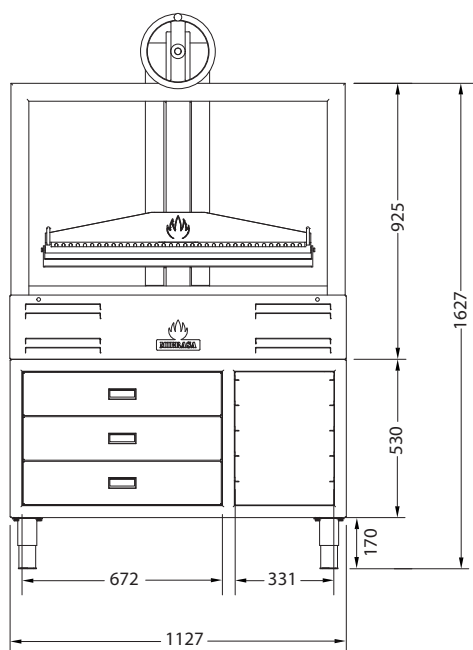
Ref.	MCGMB100
Peso neto <sup>3</sup>	84 kg
Peso bruto* <sup>3</sup>	99 kg
Dimensiones embalaje [Ancho x Fondo x Alto]	1120 x 1310 x 700
Nº cajones	3
Nº niveles para GN	5

## ACCESORIOS OPCIONALES

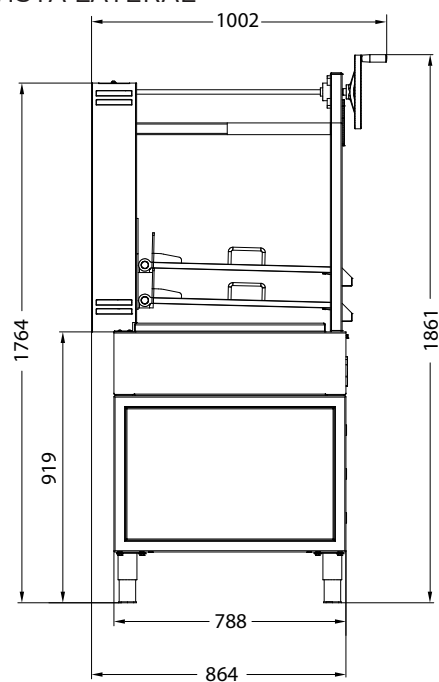
- Ruedas de inox [WINOXG]

Dimensiones en mm

### VISTA FRONTAL



### VISTA LATERAL



Las Parrillas Abiertas están sujetas a cambios técnicos y de diseño sin previo aviso

Mibrasa® Charcoal Ovens S.L

C/Joan Rovira i Bastons, 26

17230 Palamós - España

Tel: +34 972 601 942 - mibrasa@mibrasa.com

[www.mibrasa.com](http://www.mibrasa.com)



# Parrilla Abierta GMB 100

## MUEBLE OPCIONAL



## DATOS TÉCNICOS

Ref.	GMB100 + MGMB100
Peso neto <sup>3</sup>	300 kg
Peso bruto* <sup>3</sup>	410 kg
Dimensiones embalaje (Ancho x Fondo x Alto)	1120 x 1310 x 2000

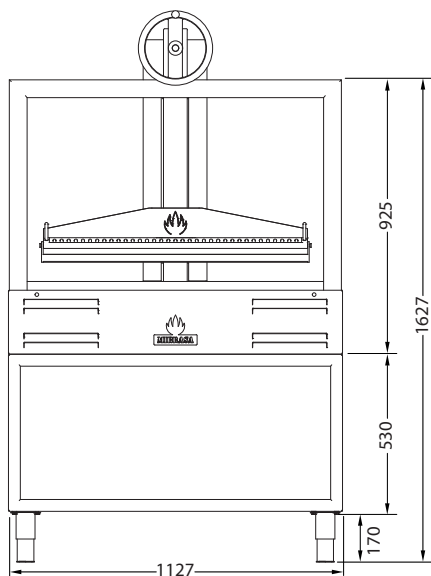
Ref.	MGMB100
Peso neto <sup>3</sup>	35 kg
Peso bruto* <sup>3</sup>	50 kg
Dimensiones embalaje (Ancho x Fondo x Alto)	1120 x 1310 x 700

## ACCESORIOS OPCIONALES

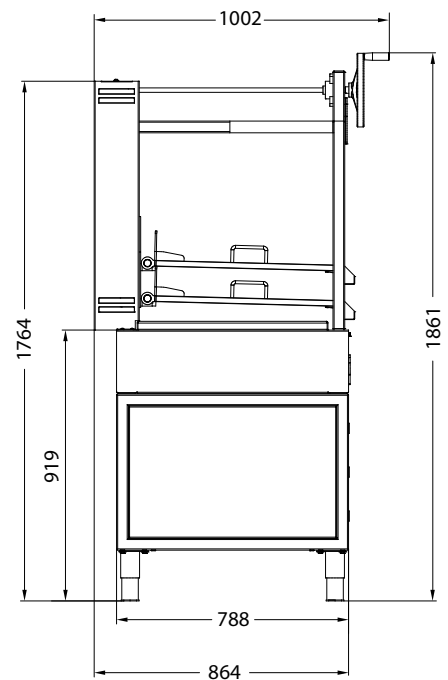
- Ruedas de inox [WINOXG]
- Soporte Gastronorm [SGN]

Dimensiones en mm

### VISTA FRONTAL



### VISTA LATERAL



Las Parrillas Abiertas están sujetas a cambios técnicos y de diseño sin previo aviso

Mibrasa® Charcoal Ovens S.L

C/Juan Rovira i Bastons, 26

17230 Palamós - España

Tel: +34 972 601 942 - mibrasa@mibrasa.com

[www.mibrasa.com](http://www.mibrasa.com)