



# SLIM SINGLE 75

Parrilla Abierta Mibrasa® con una parrilla



## CARACTERÍSTICAS

Precisión y robustez definen la Parrilla Abierta Mibrasa®. Regula sin esfuerzo la altura de la parrilla gracias al sistema de doble cadena juntamente con el volante y el reductor, diseñado para la máxima seguridad y el mínimo mantenimiento.

Este sistema nos permite marcar, brasear y reposar el producto, obteniendo en cada momento el resultado deseado de cocción.

### DISEÑADA ERGONÓMICAMENTE CON LA MÁXIMA CALIDAD Y SEGURIDAD

La superficie de la parrilla está ligeramente inclinada para que la grasa se deslice hasta el recolector, que cuenta con un sencillo mecanismo de extracción para su limpieza.

Su base refractaria asegura una total eficiencia energética. Y el sistema de refrigeración de la carcasa exterior garantiza la máxima seguridad para el chef.

La calidad de los materiales, la ergonomía y su diseño aportan al chef durabilidad, comodidad y cocciones perfectas.

## DATOS TÉCNICOS

Referencia	GMB75
Tiempo de encendido*	30 min
Temperatura de cocción	250 °C
Recorrido de la parrilla	250 mm
Carga inicial de carbón <sup>1</sup>	8 kg
Autonomía por carga <sup>2</sup>	4 h
Potencia equivalente*	3,5 kW
Caudal de extracción	3500 m3/h
Peso neto <sup>3</sup>	186 kg
Peso con embalaje <sup>3</sup>	250 kg
Dimensiones embalaje (Ancho x Fondo x Alto)	910 x 810 x 1330

\*Datos aproximados

1. Consultar el manual de instrucciones

2. Varía según la calidad del carbón

3. Peso con los accesorios incluidos

## ACCESORIOS INCLUIDOS

- Pinzas Mibrasa [TG]
- Pala recoge cenizas [PALA]
- Atizador [PK]
- Cepillo metálico [CEP]
- Parrilla de varilla [CPV-75]

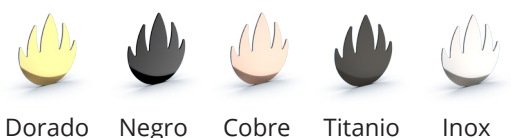
## ACCESORIOS OPCIONALES

- Parrilla en V [GV-75]
- Kit Espeto [KITESPGMB75]
- Kit soporte [SGN75]

### Color



### Edition



GARANTÍA DE CALIDAD



Rev. 3/24

Mibrasa® Charcoal Ovens S.L.

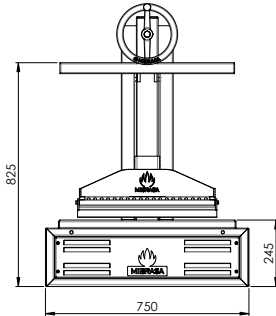
C/Joan Rovira i Bastons, 26

17230 Palamós - España

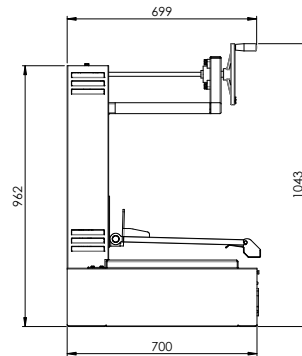
+34 972 601 942 - mibrasa@mibrasa.com

www.mibrasa.com

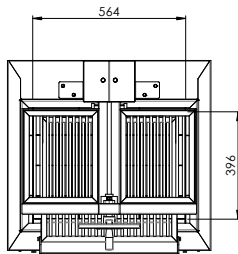
Vista frontal



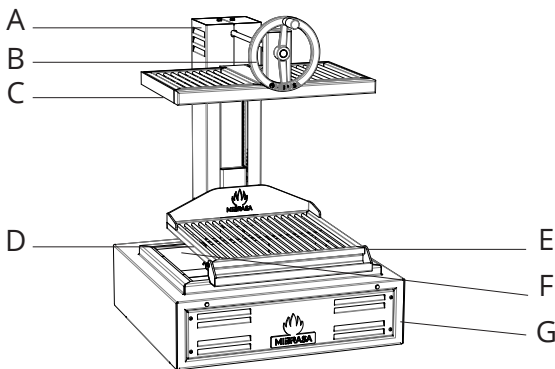
Vista lateral



Vista superior



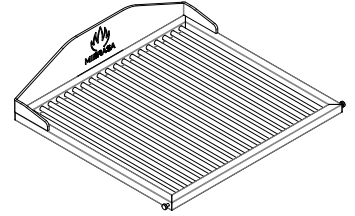
Dimensiones en mm



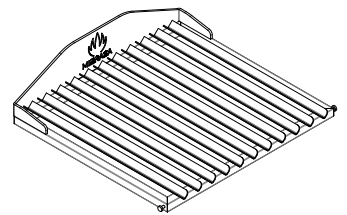
A	Sistema de inversión de giro
B	Volante de elevación
C	Soporte Bandeja
D	Parrilla
E	Recogedor de grasa
F	Ladrillos refractarios
G	Cuerpo principal

## PARRILLAS

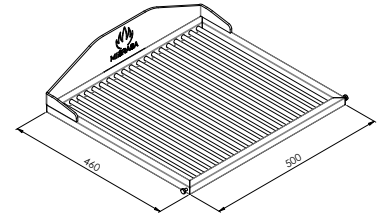
Parrilla de varilla



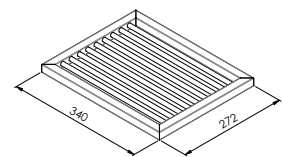
Parrilla en V



DIMENSIONES DE LA PARRILLA



DIMENSIONES DEL SOPORTE BANDEJA



## PAUTAS DE INSTALACIÓN Y NORMAS DE SEGURIDAD

Altura de instalación recomendada	700 mm
Distancia de elementos construidos/electrodomésticos de la Parrilla Abierta	76 mm
Distancia de materiales inflamables de la Parrilla Abierta	300 mm
Espacio libre desde el frontal de la Parrilla Abierta	700 mm



\*Es recomendable utilizar un dispositivo de elevación para alzar la Parrilla y colocarla encima del mueble o la encimera. Para más información consultar el manual de instrucciones.

## MUEBLE COMPLETO OPCIONAL



## DATOS TÉCNICOS

Ref.	GMB75 + MCGMB75
Peso neto <sup>3</sup>	266 kg
Peso con embalaje <sup>3</sup>	330 kg
Dimensiones embalaje (Ancho x Fondo x Alto)	910 x 810 x 1900 mm

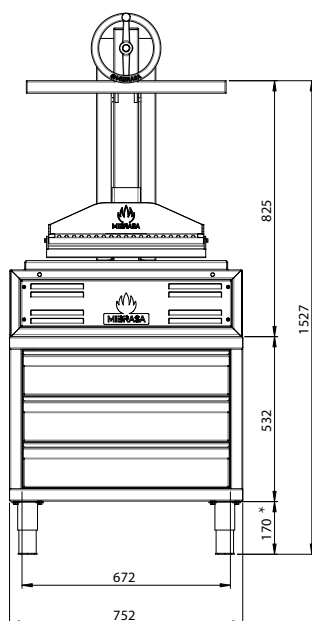
Ref.	MCGMB75
Peso neto <sup>3</sup>	80 kg
Peso con embalaje <sup>3</sup>	93 kg
Dimensiones embalaje (Ancho x Fondo x Alto)	810 x 810 x 700 mm

## ACCESORIOS OPCIONALES

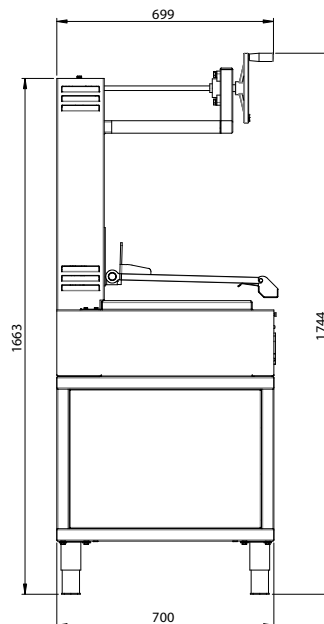
- Ruedas de inox [WINOXG]

Dimensiones en mm

VISTA FRONTAL



VISTA LATERAL



\*Altura de pata ajustable: 135-195 mm

## MUEBLE OPCIONAL



## DATOS TÉCNICOS

Ref.	GMB75 + MGMB75
Peso neto <sup>3</sup>	217 kg
Peso con embalaje <sup>3</sup>	281 kg
Dimensiones embalaje (Ancho x Fondo x Alto)	910 x 810 x 1900 mm

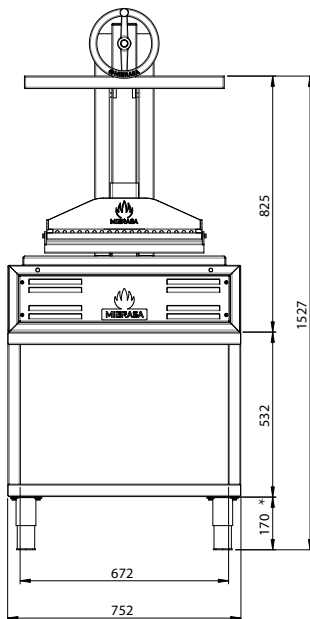
Ref.	MGMB75
Peso neto <sup>3</sup>	31 kg
Peso con embalaje <sup>3</sup>	44 kg
Dimensiones embalaje (Ancho x Fondo x Alto)	810 x 810 x 700 mm

## ACCESORIOS OPCIONALES

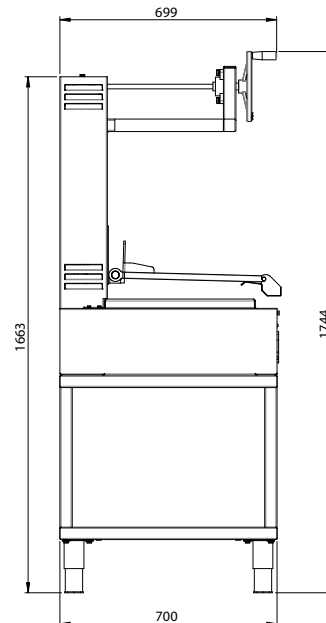
- Ruedas de inox [WINOXG]

Dimensiones en mm

### VISTA FRONTAL



### VISTA LATERAL



\*Altura de pata ajustable: 135-195 mm