



MIBRASA[®] PARRILLA ABIERTA

Manual de instrucciones

LINCOLN
ELECTRIC

The Craftsmen of Fire!

Os invitamos a experimentar con nuestras brasas, a crear y cocinar de una forma que despierta el paladar y llega al alma.

GARANTIA DE CALIDAD



EUROPEAN STANDARD
UNE-EN 12816:2002



GOST-R



UL US LISTED
M363714



CLASSIFIED
UL EPH



FOODSERVICE CONSULTANTS SOCIETY INTERNATIONAL



Manufacturer's Agents for the Food Service Industry

ÍNDICE

	Pg.
1. Introducción y características de la Parrilla Abierta Mibrasa®	1
2. Modelos Parrilla Abierta Mibrasa® y dimensiones	
2.1 SLIM	3
2.2 CLASSIC Single	3
2.3 CLASSIC Double	4
2.4 CLASSIC Triple	4
2.5 FIRE	5
3. Partes de la Parrilla Abierta Mibrasa®	
3.1 Partes de la Parrilla Abierta Mibrasa®	7
3.2 Accesorios incluidos	8
3.3 Accesorios opcionales	8
4. Instrucciones de instalación	
4.1 Pautas de instalación y normas de seguridad	10
4.2 Recomendaciones respecto al sistema de ventilación	10
4.3 Instrucciones de la instalación y montaje	11
5. Funcionamiento	
5.1 Encendido	13
5.2 Durante el servicio	13
6. Mantenimiento y normas de seguridad	
6.1. Limpieza diaria	15
6.2. Mantenimiento	15
6.3. Especial cuidado	15
6.4. Normas de seguridad	16
6.5 PELIGROS	16
7. Condiciones generales	
7.1. Garantía	18
7.2. Devoluciones	18
7.3. Reserva de propiedad	18

1

INTRODUCCIÓN Y CARACTERÍSTICAS DE LA PARRILLA ABIERTA

PARRILLA ABIERTA

Ingeniería de última generación respetando las técnicas culinarias más ancestrales, puras y simples.

La calidad de los materiales, la ergonomía y su diseño aportan al chef durabilidad, comodidad y cocciones perfectas.



COCINA CON LA MÁXIMA VERSATILIDAD Y FUNCIONALIDAD

CONTROL ABSOLUTO PARA UNA COCCIÓN ÓPTIMA El sistema de elevación permite al chef colocar el alimento a la distancia exacta sobre la brasa.

SUPERFICIE DE COCCIÓN EXTENSA Cocina múltiples productos a la vez con hasta 3 parrillas en un equipo y dos tipos de superficie de cocción; de varilla y de V.

SISTEMA DE ELEVACIÓN CON DOBLE CADENA DE ACERO Y CERO MANTENIMIENTO El sistema de doble cadena juntamente con el volante y el reductor nos permiten elevar la parrilla de forma suave y precisa.

SUPERFICIES MULTICOCCIÓN

TEMPERA Y MANTEN CALIENTES LOS ALIMENTOS con los soportes bandejas, gracias al calor residual de la propia brasa.

COCCIONES VERTICALES ÚNICAS Posiciona el soporte de cocción vertical a voluntad sobre la brasa. Cuelga ingredientes con los ganchos giratorios y logra cocciones únicas, ahumados y secados con un toque de brasa singular.

COCCIONES SUSPENDIDAS CON EL MÓDULO DE COCCIÓN EXTRA a un nivel medio, para cocinar, reposar y terminar producto con grillware o menaje Mibrasa.

SISTEMA DE REFRIGERACIÓN DEL CUERPO

MÁXIMA SEGURIDAD PARA EL CHEF El sistema de circulación del aire consigue reducir las altas temperaturas que puedan haber en la base de la Parrilla Abierta.

AISLAMIENTO DE LA ZONA DE LA BRASA La construcción de la base refractaria evita que el calor se disperse por los laterales o por la propia base. Permitiendo que se pueda instalar sobre un mueble nevera o sobre cualquier otro tipo de mesa.

BASE REFRACTARIA Combina el carbón vegetal y la leña.

APROVECHA AL MÁXIMO TODA LA ENERGÍA TÉRMICA La base refractaria asegura una total eficiencia energética.

2

MODELOS & DIMENSIONES

2. Modelos y dimensiones

2.1.1 SLIM Single



2.1.2 SLIM Double



Tamaño	Referencia	Dimensiones	Dimensiones parrilla	No. parrillas	Cargar carbón (kg)
75	GMB 75	750 x 700 x 1043	500 x 460	1	8
100	GMB 100-2GR	1127 x 700 x 1043	435 x 460	2	10

2.2 CLASSIC Single



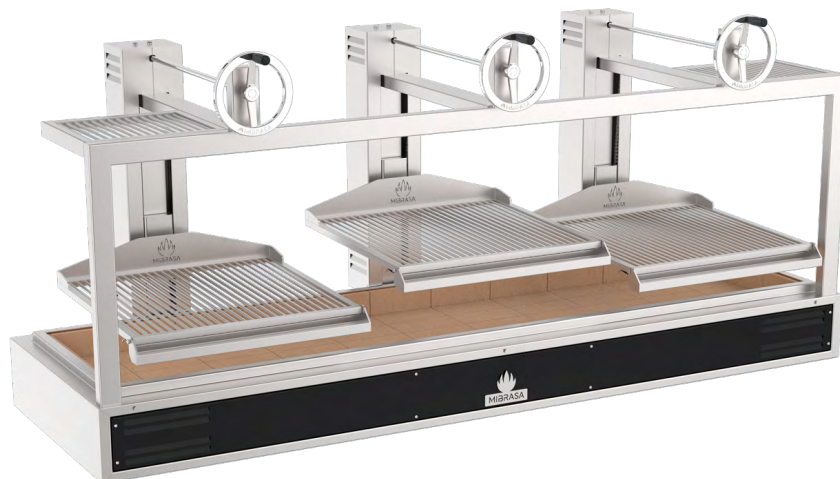
Tamaño	Referencia	Dimensiones	Dimensiones parrilla	No. parrillas	Cargar carbón (kg)
100	GMB 100	1127 x 863 x 1143	890 x 630	1	10

2.3 CLASSIC Double



Tamaño	Referencia	Dimensiones	Dimensiones parrilla	No. parrilla	Carga carbón (kg)
130	GMB 130	1265 x 863 x 1143	500 x 630	2	12
160	GMB 160	1637 x 863 x 1143	685 x 630	2	15
200	GMB 200	2077 x 863 x 1143	890 x 630	2	20

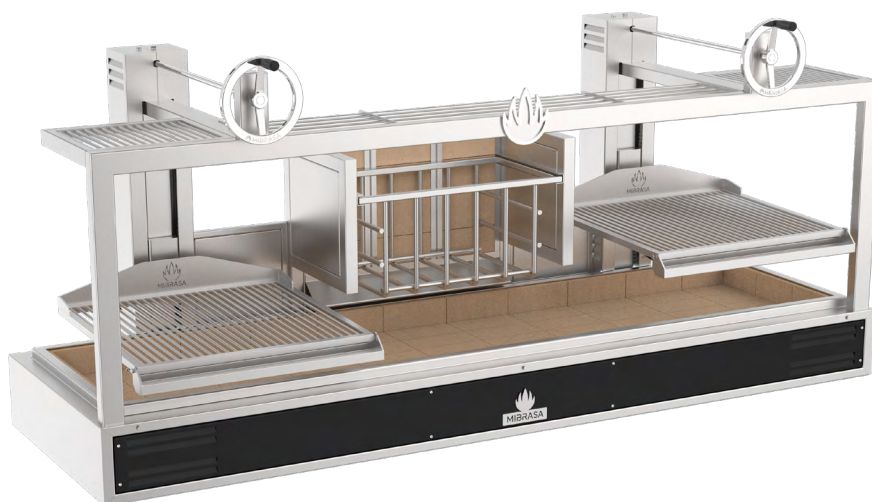
2.4 CLASSIC Triple



Tamaño	Referencia	Dimensiones	Dimensiones parrilla	No. parrilla	Carga carbón (kg)
200	GMB 200-3GR	2077 x 863 x 1143	500 x 630 685 x 630	2 1	20
252	GMB 252-3GR	2520 x 863 x 1143	685 x 630	3	25

2. Modelos y dimensiones

2.5 FIRE

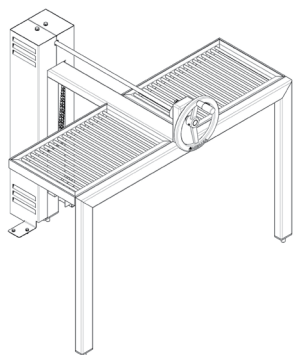


Tamaño	Referencia	Dimensiones	Dimensiones parrilla	No. parrilla	Carga carbón (kg)
160	GMB 160-FIRE	1637 x 863 x 1143	500 x 630	2	12
200	GMB 200-FIRE	2077 x 863 x 1143	685 x 630	2	15
252	GMB 252-FIRE	2520 x 863 x 1143	685 x 630	2	15

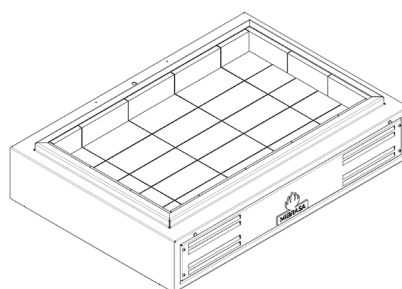
3

PARTES DE LA PARRILLA ABIERTA

3.1 Partes de la Parrilla Abierta



Estructura (Modelos CLASSIC y FIRE)



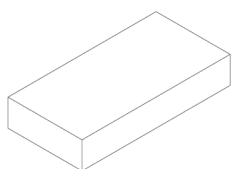
Cuerpo principal



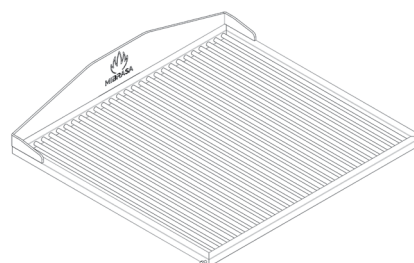
Volante de elevación



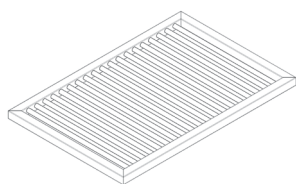
Recogedor de grasa



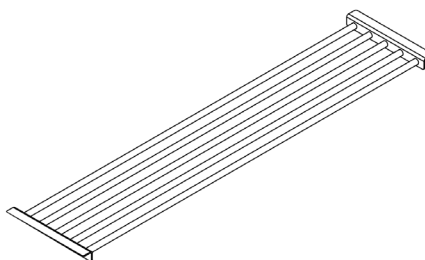
Baldosas refractarias



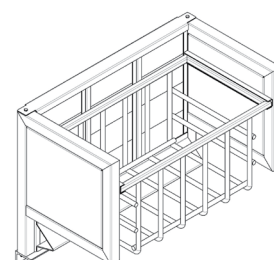
Parrilla de varilla



Parrillas de soporte de bandejas



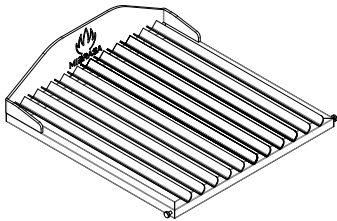
Soporte cocción vertical
(Modelo FIRE)



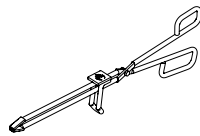
Quemador
(Modelo FIRE)

3.2 Accesorios incluidos

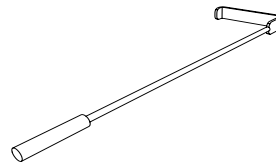
Modelo	Accesorios incluidos
SLIM	Parrilla/s de cocción, pinzas Mibrasa, atizador, pala para ceniza y cepillo metálico.
CLASSIC	
FIRE	Parrillas de cocción, soporte cocción vertical, 2 ganchos giratorios, pinzas Mibrasa, atizador, pala para ceniza y cepillo metálico.



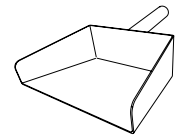
Parrilla/s de cocción



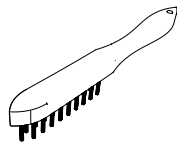
Pinzas Mibrasa



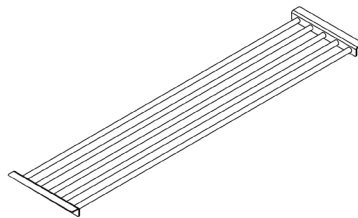
Atizador



Pala para ceniza



Cepillo metálico



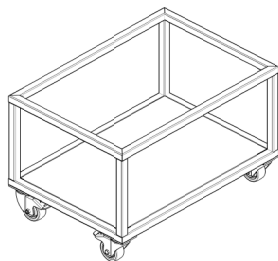
Soporte cocción vertical
(Modelo FIRE)



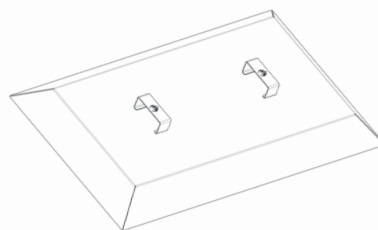
Ganchos giratorios
(Modelo FIRE)

3.3 Accesorios opcionales

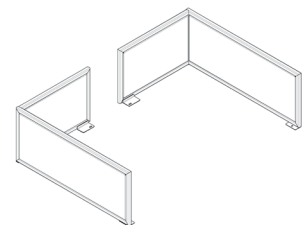
Modelo	Accesorios recomendados
SLIM	Mueble, estructura protectora, tapa para final del servicio, soporte cocción vertical y ganchos giratorios
CLASSIC	
FIRE	Mueble, estructura protectora y tapa para final del servicio.



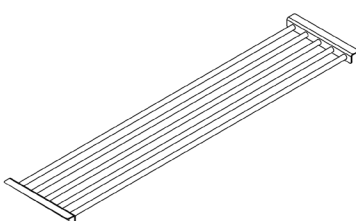
Mueble completo/mueble



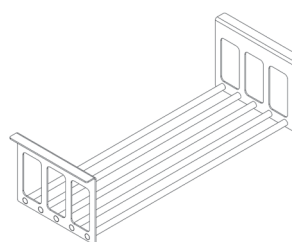
Tapa para final del servicio



Estructura protectora



Soporte de cocción vertical



Módulo de cocción extra



Ganchos giratorios

4

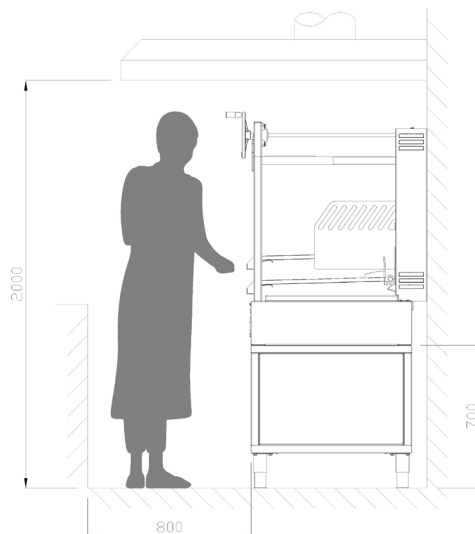
INSTRUCCIONES DE INSTALACIÓN Y MONTAJE

4. Instrucciones de instalación

4.1 Pautas de instalación y normas de seguridad

- No colocar materiales combustibles a una distancia de 300mm de la parte frontal, posterior o lateral de la Parrilla Abierta.
- Espacio libre respecto elementos construidos/electrodomésticos: a 100mm respecto a las paredes laterales y trasera.

- Espacio mínimo de trabajo del chef y altura de instalación recomendada:

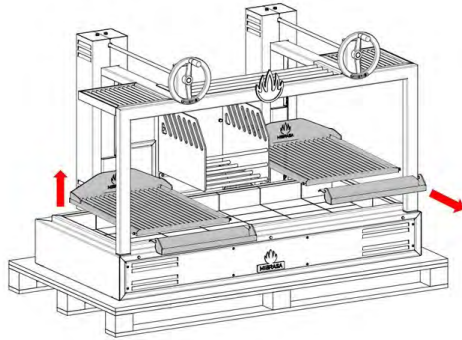


4.2 Recomendaciones respecto al sistema de ventilación

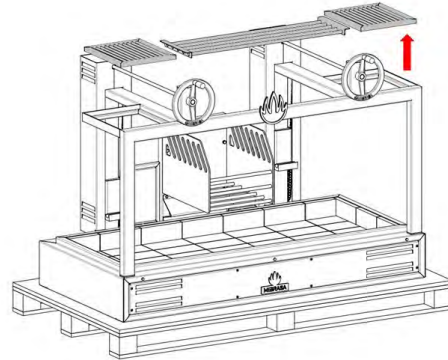
Referencia	Caudal (m ³ /h)	Dimensiones campana (ancho x fondo en mm)	Altura mínima de suelo a campana (mm)
GMB 75	3500	1300 x 1300	2000
GMB100-2GR GMB 100	4100	1500 x 1300	
GMB 130	4300	1800 x 1300	
GMB 160 GMB 160-FIRE	4600	2000 x 1300	
GMB 200 GMB 200-3GR GMB 200-FIRE	5100	2500 x 1300	
GMB 252-3GR GMB 252-FIRE	5600	3000 x 1300	

4.3 Instrucciones de instalación y montaje

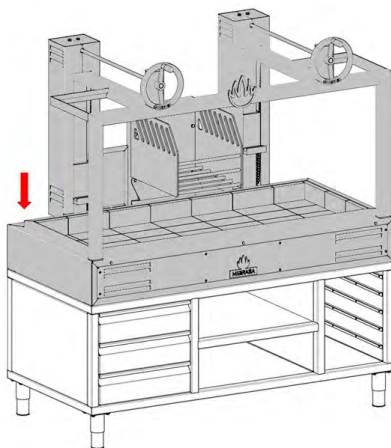
1 Sacar el recogedor de grasa y las parrillas



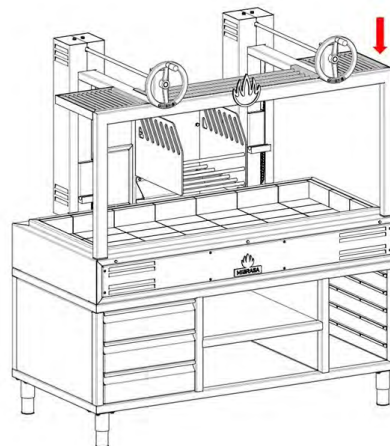
2 Extraer las parrillas de soporte bandeja i el soport de cocción vertical (modelos Fire)



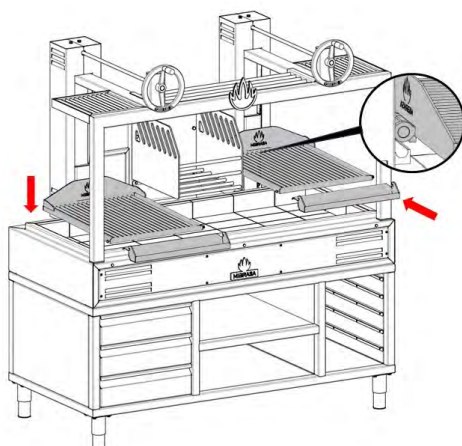
3 Colocar el cuerpo principal encima del mueble o mostrador



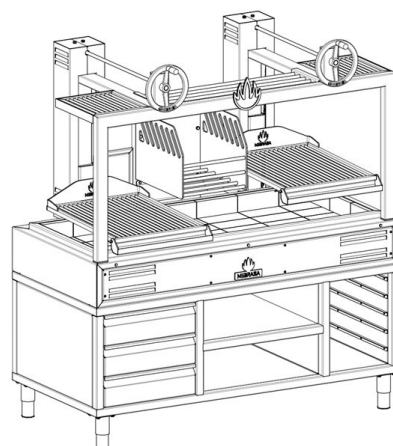
4 Recolocar el soporte de cocción vertical y las parrilla de soporte bandeja



5 Recolocar las parrillas y el recogedor de grasa



6 Lista para funcionar



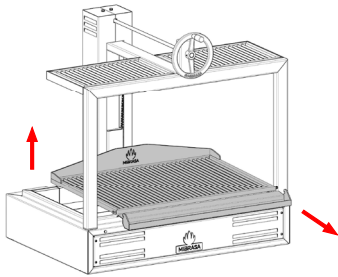
5

FUNCIÓNAMIENTO

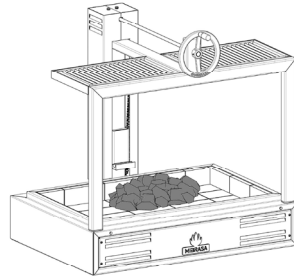
5. Funcionamiento

5.1 Encendido

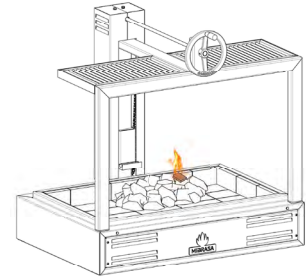
1 Quitar el recogedor de grasa y parrilla




2 Cargar el carbón

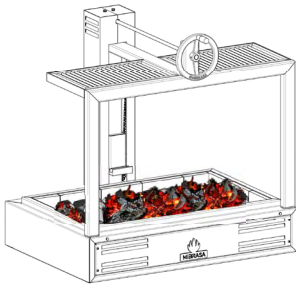


3 Poner y encender las pastillas Ecofire

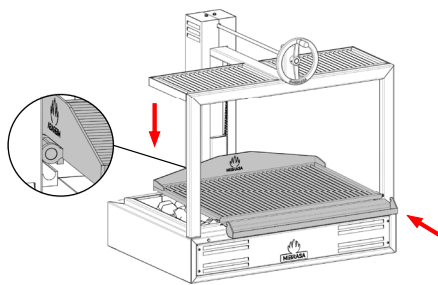


 Encender siempre el carbón dentro de la base refractaria.

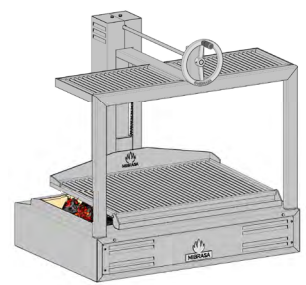
4 Repartir las brasas



5 Recolocar la parrilla y el recogedor de grasa



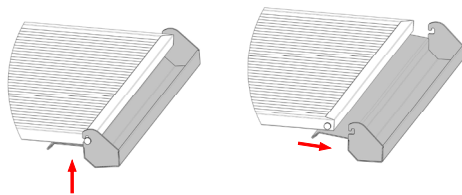
6 Lista para cocinar



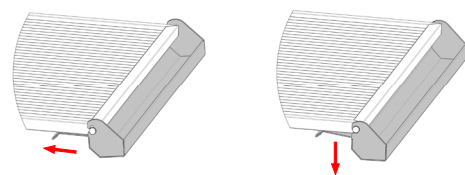
5.2 Funcionamiento durante el servicio

Recogedor de grasa:

Retirar

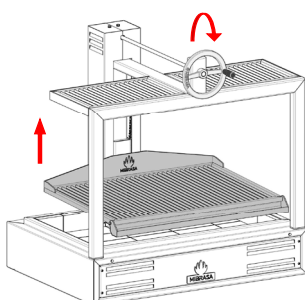


Devolver a su posición

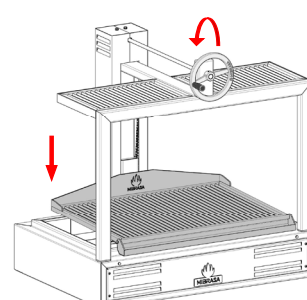


Ajustar la altura de la parrilla:

Para subir



Para bajar



6

MANTENIMIENTO Y NORMAS DE SEGURIDAD

6. Mantenimiento y normas de seguridad

6.1 Limpieza diaria

No usar productos químicos o agua para limpiar las partes interiores de la Parrilla Abierta Mibrasa®.

Sistema de elevación: una vez fría, limpiar toda la superficie del recorrido de la columna guía y del eje de transmisión superior con desengrasante.

Parrillas: limpiar antes y después de cada uso con ayuda del cepillo metálico proporcionado.

Extracción de las cenizas: con ayuda de la pala extraer las cenizas. Cuando las cenizas están apagadas se pueden utilizar como abono.

ATENCIÓN Recuerde no verter las cenizas del carbón en un recipiente de material inflamable o termodeformable.

6.2 Mantenimiento

Una vez al año, sacar la carcasa de protección de sistema de elevación y engrasar la cadena con grasa especial para altas temperaturas (temperatura de uso mínimo 300°C).

6.3 Especial cuidado

Campana extractora y conductos: es muy importante mantener limpios los filtros de la campana extractora así como el plenum interior y conductos para evitar una acumulación de hollín y grasas que podrían favorecer la propagación de un posible incendio.

Hacer la limpieza semanal y el mantenimiento anual de la campana, la caja de ventilación y los conductos siguiendo los requisitos del fabricante de la campana.

Mibrasa® elude toda responsabilidad y posibles daños que se puedan ocasionar por un mal uso de la Parrilla Abierta y por las instalaciones que no se ajusten a lo recomendado.

Lea detenidamente antes de usar la Parrilla Abierta Mibrasa®.

El hacer caso omiso de los avisos de peligros, advertencias y precauciones contenidos en este manual podría ocasionar lesiones corporales serias, un fuego o explosión que cause daños a la propiedad.

6.4 Normas de seguridad

- Utilizar únicamente carbón vegetal o leña en la Parrilla Abierta Mibrasa®.
- En el primer encendido de la Parrilla Abierta Mibrasa® no cocinar alimentos hasta al menos una hora después de su puesta en marcha.
- Proceda con razonable cuidado al usar la Parrilla Abierta Mibrasa®. Nunca deberá dejarse desatendida o moverse mientras esté funcionando.
- PRECAUCIÓN No sobrecargar la Parrilla Abierta Mibrasa®.
- Las cenizas deben depositarse en un recipiente metálico. El recipiente de las cenizas debe ubicarse en un lugar lejos de cualquier material combustible, pendiente de su eliminación. Antes de desechar las cenizas deben mantenerse en un recipiente hasta que se enfríen completamente.
- No intentar apagar las brasas con agua.
- No limpiar la Parrilla Abierta Mibrasa® cuando esté caliente o en funcionamiento.
- No utilizar productos químicos para limpiar el exterior de la Parrilla Abierta Mibrasa® cuando esté caliente o en funcionamiento.

6.5 PELIGROS

- Una mala instalación puede provocar un incendio. Siga las instrucciones de instalación recomendadas.
- Mantenga la Parrilla Abierta Mibrasa® fuera del alcance de los niños y de los animales domésticos. Algunas partes accesibles pudieran estar muy calientes.
- No use alcohol, petróleo u otros líquidos análogos para encender o reavivar las brasas. Use solo pastillas de encendido Ecofire Mibrasa®.
- Si se instala la Parrilla Abierta Mibrasa® en el exterior, no cubrir con ningún tipo de funda ni cualquier otro artículo inflamable cuando esté en funcionamiento o caliente.
- Revisar las restricciones del punto 4.1 sobre las distancias mínimas de los materiales combustibles.

7 CONDICIONES GENERALES

7. Condiciones generales

7.1 Garantía

Cualquier Parrilla Abierta Mibrasa® tiene una garantía de 2 años contra todo defecto de fabricación.

- El cliente será el responsable de la instalación, puesta a punto y mantenimiento del producto.

- La garantía quedará anulada por:

(I) desperfectos ocasionados por el mal uso o la mala instalación del producto,

(II) cuando el comprador o un tercero hagan reparaciones, modificaciones o

ajustes sin el consentimiento previo de Mibrasa®,

(III) defectos o daños no notificados dentro del periodo de garantía establecido más arriba,

(IV) aquellos daños debidos a la negligencia no atribuibles a Mibrasa®, accidente, mal uso,

instalación inadecuada, mal manejo o condiciones anormales de temperatura, humedad,

suciedad o que haya sido dañado por causas ajenas a Mibrasa®.

7.2 Devoluciones

- El material de devolución ha de estar en perfectas condiciones de conservación.

- Todas las devoluciones han de ser notificadas por escrito y han de ser confirmadas por nuestro departamento comercial.

- Todas las devoluciones deberán llegar a Mibrasa® a portes pagados. Las devoluciones de material deberán adjuntar la factura y el número de albarán.

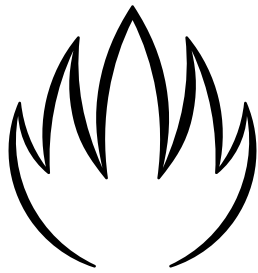
- Únicamente se aceptarán devoluciones de mercancía actual en su embalaje original, sin usar y en estado vendible. La mercancía devuelta que haya sido usada, esté obsoleta o desgastada se eliminará y no se emitirá crédito.

- Para cualquier devolución se cargará un 10% del importe, por demérito y gestión.

7.3 Reserva de propiedad

- Mibrasa® conserva la propiedad de los bienes vendidos hasta el pago efectivo de la totalidad del importe.

- Mibrasa® se reserva el derecho de modificar sin previo aviso sus productos y sus precios.



MIBRASA®

Fábrica, Oficinas Showroom
C/ Joan Rovira i Bastons, 26
17230 Palamós (Girona) España

+34 972 601 942
mibrasa@mibrasa.com
www.mibrasa.com

Versión 5.26