



MIBRASA® GRIGLIA APERTA

Manuale d'istruzioni

LINCOLN
ELECTRIC

The Craftsmen of Fire!

Vi invitiamo a sperimentare con i nostri forni a brace, a creare e a cucinare in un modo che risvegli il palato e raggiunga l'anima.

GARANZIA DI QUALITÀ



EUROPEAN STANDARD
UNE-EN 12816:2002



GOST-R



UL US
LISTED
M363714



CLASSIFIED
UL
EPH



FCSI
FOODSERVICE CONSULTANTS SOCIETY INTERNATIONAL



MAFSI
Manufacturer's Agents for the Food Service Industry

INDICE

	Pg.
1. Introduzione e caratteristiche della Griglia Aperta Mibrasa®	1
2. Modelli e dimensioni	
2.1 SLIM	3
2.2 CLASSIC Single	3
2.3 CLASSIC Double	4
2.4 CLASSIC Triple	4
2.5 FIRE	5
3. Parti della Griglia Aperta Mibrasa®	
3.1 Parti	7
3.2 Accessori inclusi	8
3.3 Accessori opzionali	8
4. Istruzioni per l'installazione	
4.1 Restrizioni attorno alla griglia aperta	10
4.2 Raccomandazioni riguardo al sistema di ventilazione	10
4.3 Istruzioni per l'installazione	11
5. Funzionamento	
5.1 Accensione	13
5.2 Durante il servizio	13
6. Norme di manutenzione e sicurezza	
6.1. Pulizia giornaliera	15
6.2. Manutenzione	15
6.3. Cura speciale	15
6.4. Regole di sicurezza	16
6.5 PERICOLI	16
7. Condizioni generali	
7.1. Garanzia	18
7.2. Ritorna	18
7.3. Riserva di proprietà	18

1

INTRODUZIONE E CARATTERISTICHE DELLA GRIGLIA APERTA

GRIGLIA APERTA

Ingegneria di ultima generazione nel rispetto delle tecniche culinarie più ancestrali, pure e semplici.

La qualità dei materiali, l'ergonomia e il suo design offrono allo chef durata, comfort e cotture perfette.



CUCINA DALLA MASSIMA VERSATILITÀ

CONTROLLO ASSOLUTO PER UNA COTTURA OTTIMALE

Il sistema di elevazione consente allo chef di posizionare il cibo alla distanza esatta sulla griglia.

GRANDE SUPERFICIE DI COTTURA

Cucina più cibi contemporaneamente con un massimo di 3 griglie in un'unica unità e due tipi di superficie di cottura; di verga e di V.

SISTEMA DI SOLLEVAMENTO CON DOPPIA CATENA IN ACCIAIO E ZERO MANUTENZIONE

Il sistema a doppia catena insieme al volante e al riduttore ci permettono di alzare la griglia in modo fluido e preciso.

SUPERFICI MULTICOTTURA

TEMPERA E MANTIENE CALDI I CIBI con i reggiteglie, grazie al calore residuo della brace stessa.

UNICHE CUCINE VERTICALI

Posizionare a piacimento il supporto di cottura verticale sopra la brace. Appendi gli ingredienti con i ganci rotanti e ottieni cotture, affumicature e asciugature uniche con un singolare tocco di brace.

COTTURE SOSPENSE con il modulo extra cottura a livello medio, per cuocere, riposare e rifinire il prodotto con bistecchiere o utensili Mibrasa®.

SISTEMA DI RAFFREDDAMENTO CORPO

MASSIMA SICUREZZA PER LO CHEF Il sistema di circolazione dell'aria riesce a ridurre le alte temperature che possono esistere alla base della Griglia Aperta.

ISOLAMENTO DELLA ZONA GRIGLIA grazie al design e alla qualità della costruzione che impedisce la dispersione del calore attraverso i fianchi o attraverso la base stessa. Permettendo di installarlo su un mobile frigorifero o su qualsiasi altro tipo di tavolo.

BASE REFRAATTARIA Combinare carbone e legna da ardere.

SFRUTTA AL MEGLIO TUTTA L'ENERGIA TERMICA La base refrattaria garantisce una totale efficienza energetica.

2

MODELLI E DIMENSIONI

2. Modelli e dimensioni

2.1.1 SLIM Single



2.1.2 SLIM Double



Misura	Referenza	Dimensioni	Dimensioni griglia	Nr. griglie	Carico del carbone (kg)
75	GMB 75	750 x 700 x 1043	500 x 460	1	8
100	GMB 100-2GR	1127 x 700 x 1043	435 x 460	2	10

2.2 CLASSIC Single



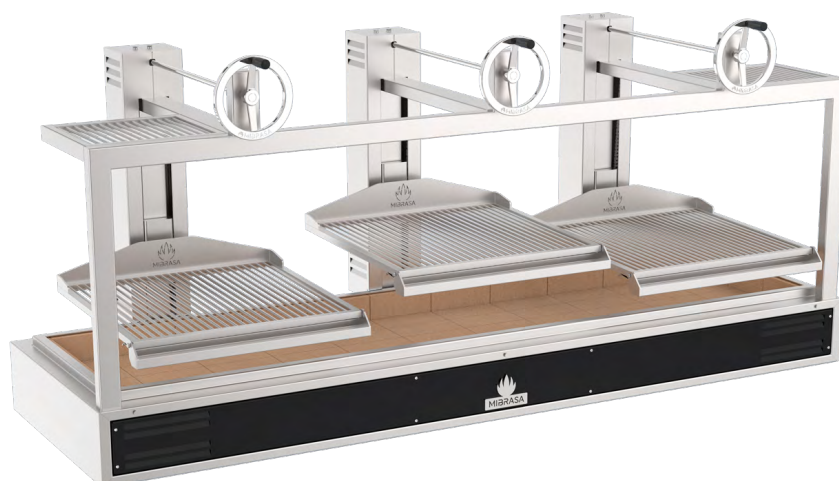
Misura	Referenza	Dimensioni	Dimensioni griglia	Nr. griglie	Carico del carbone (kg)
100	GMB 100	1127 x 863 x 1143	890 x 630	1	10

2.3 CLASSIC Double



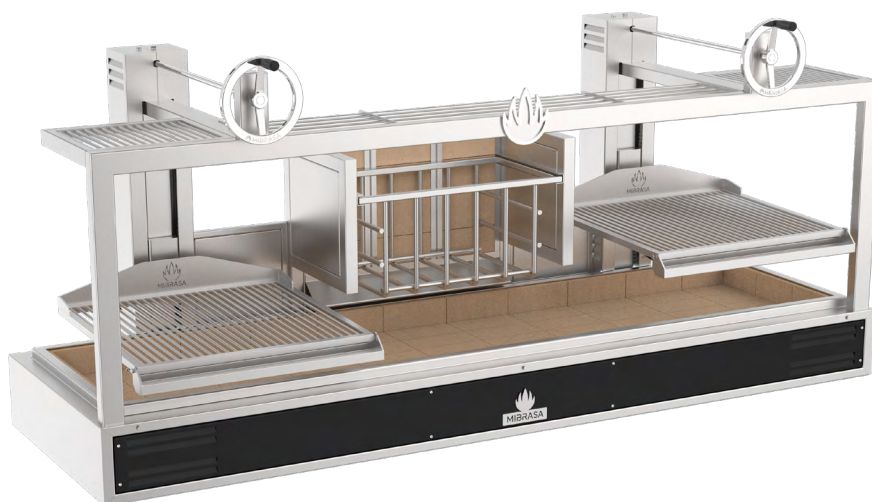
Misura	Referenza	Dimensioni	Dimensioni griglia	Nr. griglie	Carico del carbone (kg)
130	GMB 130	1265 x 863 x 1143	500 x 630	2	12
160	GMB 160	1637 x 863 x 1143	685 x 630	2	15
200	GMB 200	2077 x 863 x 1143	890 x 630	2	20

2.4 CLASSIC Triple



Misura	Referenza	Dimensioni	Dimensioni griglia	Nr. griglie	Carico del carbone (kg)
200	GMB 200-3GR	2077 x 863 x 1143	500 x 630 685 x 630	2 1	20
252	GMB 252-3GR	2520 x 863 x 1143	685 x 630	3	25

2.5 FIRE

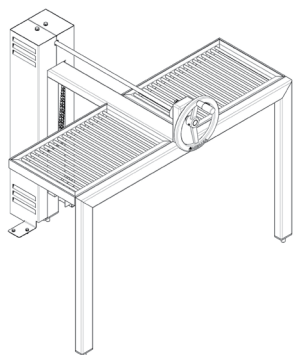


Misura	Referenza	Dimensioni	Dimensioni griglia	Nr. griglie	Carico del carbone (kg)
160	GMB 160-FIRE	1637 x 863 x 1143	500 x 630	2	12
200	GMB 200-FIRE	2077 x 863 x 1143	685 x 630	2	15
252	GMB 252-FIRE	2520 x 863 x 1143	685 x 630	2	15

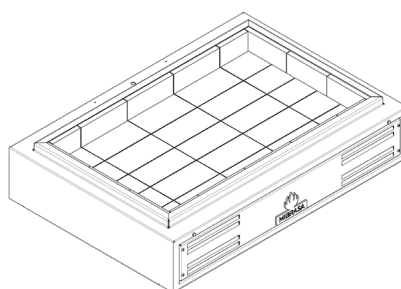
3

PARTI DELLA GRIGLIA APERTA

3.1 Parti della Griglia Aperta Mibrasa®



Struttura (Modelli CLASSIC e FIRE)



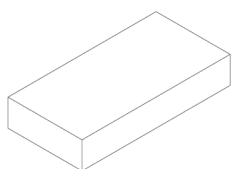
Corpo principale



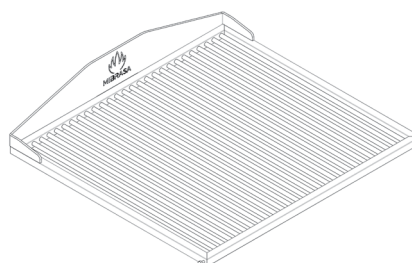
Volante di sollevamento



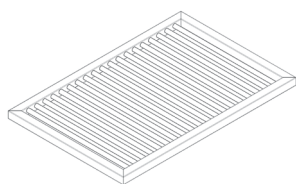
Raccogliatore di grasso



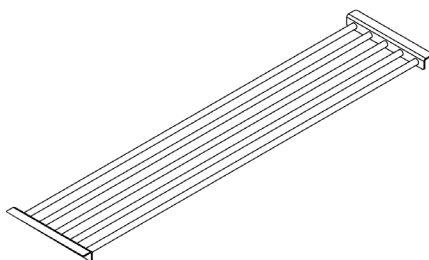
Piastrelle refrattarie



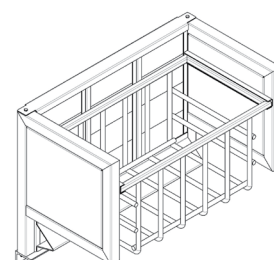
Griglia tubolare



Griglie di supporto per teglie



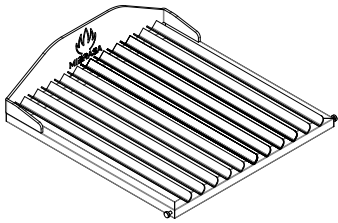
Supporto cottura verticale
(Modello FIRE)



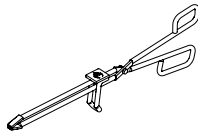
Brucciore
(Modello FIRE)

3.2 Accessori inclusi

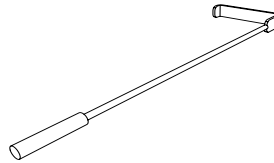
Modello	Accessori inclusi
SLIM	Griglia/e, pinze, paletta raccogli cenere, attizzatoio e spazzola metallica.
CLASSIC	
FIRE	Griglie, supporto cottura, verticale, 2 ganci girevoli, pinze, paletta raccogli cenere, attizzatoio e spazzola metallica.



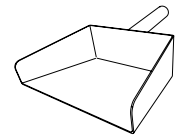
Griglia/e



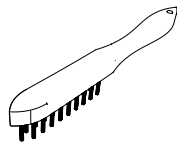
Pinze Mibrasa



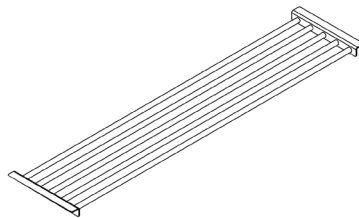
Attizzatoio



Paletta raccogli cenere



Spazzola metallica



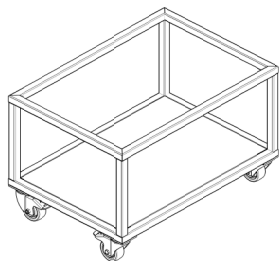
Supporto cottura verticale
(Modello FIRE)



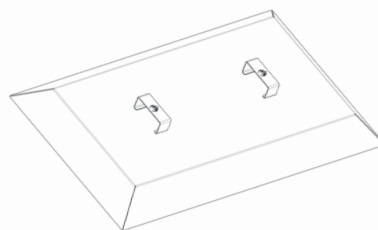
Ganci girevoli
(Modello FIRE)

3.3 Accessori opzionali

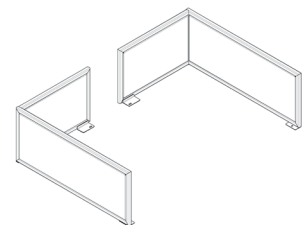
Modello	Accessori opzionali
SLIM	Mobile, struttura protettiva, coperchio fine servizio, supporto cottura verticale e ganci girevoli.
CLASSIC	
FIRE	Mobile, struttura protettiva, coperchio fine servizio



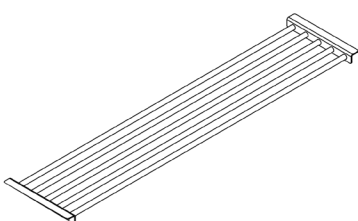
Mobile/mobili completi



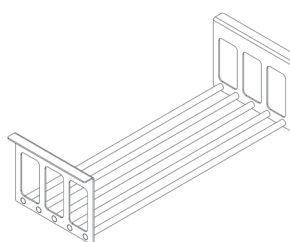
Coperchio inox



Stuttura protettiva



Supporto cottura verticale



Modulo di cottura extra



Ganci girevoli

4

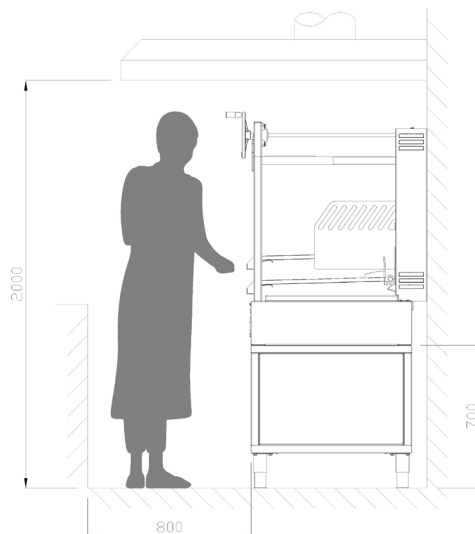
ISTRUZIONI PER L'INSTALLAZIONE

4. Istruzioni per l'installazione

4.1 Linee guida per l'installazione e norme di sicurezza

- Non collocare materiali combustibili a una distanza inferiore a 300 mm dalla parte anteriore, posteriore o laterale della Griglia Aperta.
- Spazio libero rispetto a elementi costruiti/elettrodomestici: 100 mm rispetto alle pareti laterali e posteriori.

- Spazio minimo di lavoro dello chef e altezza di installazione consigliata

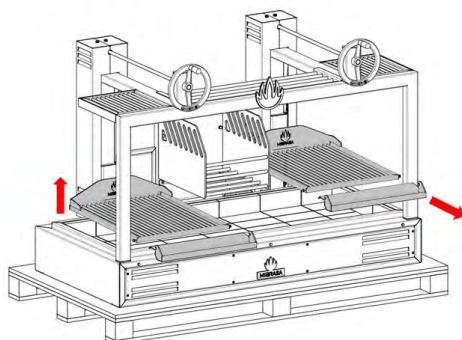


4.2 Raccomandazioni riguardo al sistema di ventilazione

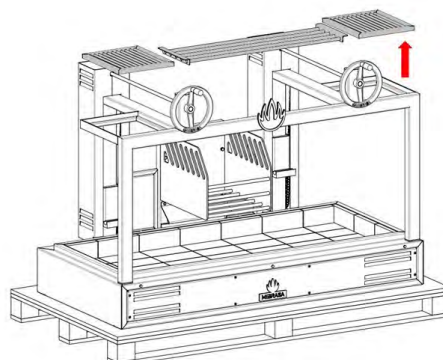
Referenza	Portata (m ³ /h)	Dimensioni cappa (larghezza x profondità in mm)	Altezza minima da terra alla cappa (mm)
GMB 75	3500	1300 x 1300	2000
GMB100-2GR GMB 100	4100	1500 x 1300	
GMB 130	4300	1800 x 1300	
GMB 160 GMB 160-FIRE	4600	2000 x 1300	
GMB 200 GMB 200-3GR GMB 200-FIRE	5100	2500 x 1300	
GMB 252-3GR GMB 252-FIRE	5600	3000 x 1300	

4.3 Istruzioni di installazione e montaggio

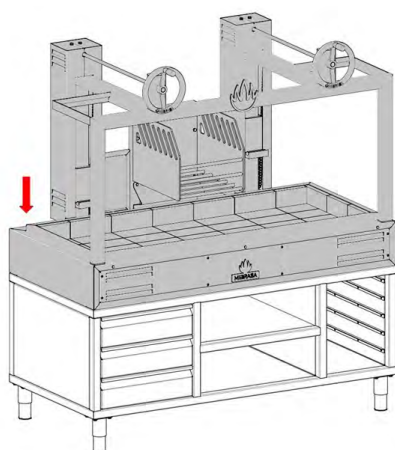
1 Rimuovere il raccogliatore di grasso e le griglie.



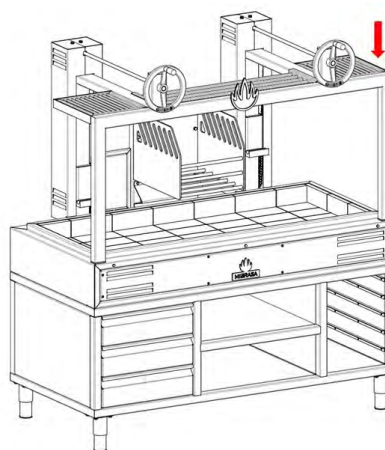
2 Estrarre le griglie di supporto per teglie e il supporto di cottura verticale (modelli Fire).



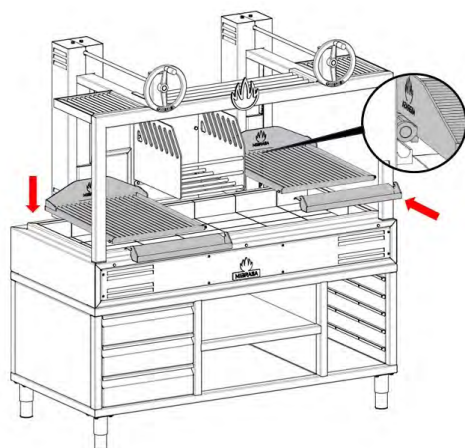
3 Posizionare il corpo principale sopra il mobile o il bancone.



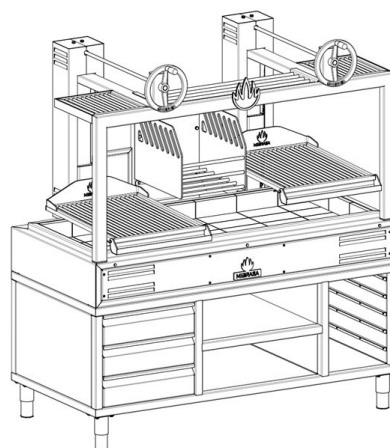
4 Riposizionare il supporto di cottura verticale e le griglie di supporto per teglie.



5 Riposizionare le griglie e il raccogliatore di grasso.



6 Pronta per l'uso



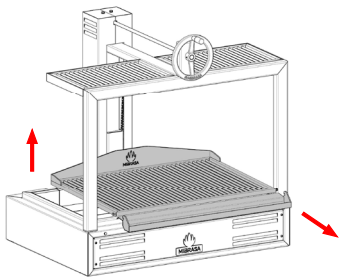
5

FUNZIONAMENTO

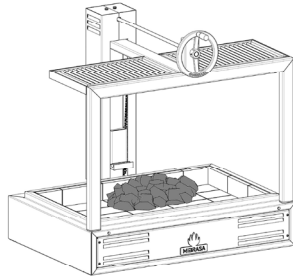
5. Funzionamento

5.1 Accensione

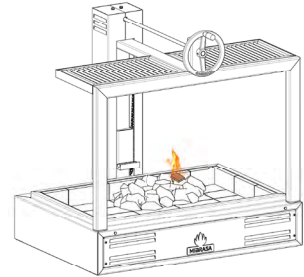
1 Rimuovere il raccoglitore di grasso e la griglia.




2 Caricare il carbone.

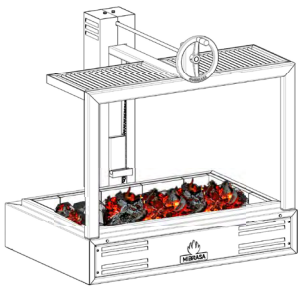


3 Posizionare e accendere le pastiglie Ecofire.

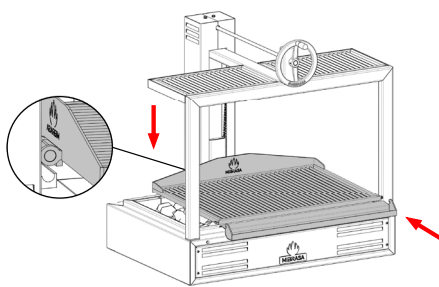


 Accendere sempre il carbone all'interno della base refrattaria

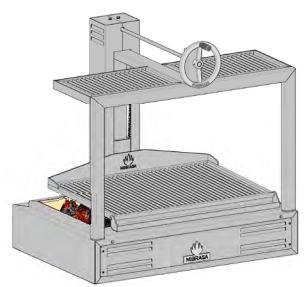
4 Distribuire le braci.



5 Riposizionare la griglia e il raccoglitore di grasso.



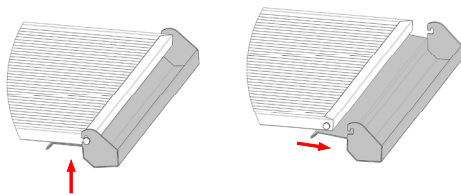
6 Pronta per l'uso.



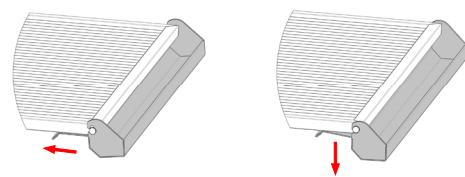
5.2 Funzionamento durante il servizio

Raccoglitore di grasso:

Rimuovere

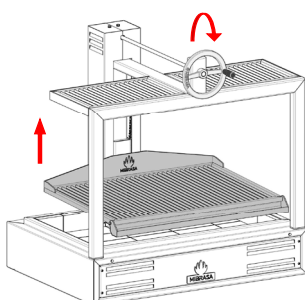


Riportare nella sua posizione

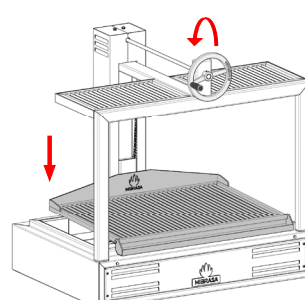


Regolare l'altezza della griglia

Per alzare



Per abbassare



6

NORME DI MANUTENZIONE E SICUREZZA

6. Norme di manutenzione e sicurezza

6.1 Pulizia giornaliera

Non utilizzare prodotti chimici o acqua per pulire le parti interne della Griglia Aperta Mibrasa®.

Sistema di sollevamento: una volta freddo, pulire tutta la superficie del percorso della colonna guida e dell'asse di trasmissione superiore con un sgrassatore.

Griglie: pulire prima e dopo ogni utilizzo con l'aiuto della spazzola metallica fornita.

Rimozione delle ceneri: utilizzare la paletta per estrarre le ceneri. Quando le ceneri sono spente, possono essere utilizzate come concime.

ATTENZIONE: ricordarsi di non versare le ceneri del carbone in un contenitore di materiale infiammabile o termoformabile.

6.2 Manutenzione

Una volta all'anno, rimuovere la carcassa di protezione del sistema di sollevamento e ingrassare la catena con grasso speciale per alte temperature (temperatura minima d'uso 300°C).

6.3 Cura speciale

Cappa aspirante e condotti: è molto importante mantenere puliti i filtri della cappa aspirante, così come il plenum interno e i condotti, per evitare un accumulo di fuliggine e grassi che potrebbe favorire la propagazione di un eventuale incendio.

Eseguire la pulizia settimanale e la manutenzione annuale della cappa, della scatola di ventilazione e dei condotti seguendo i requisiti del produttore della cappa.

Mibrasa® declina ogni responsabilità per eventuali danni che possano derivare da un uso improprio della Griglia Aperta o da installazioni non conformi a quanto raccomandato

Leggere attentamente prima di utilizzare la Griglia Aperta Mibrasa®.

Ignorare gli avvisi di pericolo, le avvertenze e le precauzioni contenute in questo manuale potrebbe provocare gravi lesioni personali, incendi o esplosioni che causino danni alla proprietà.

6.4 Norme di sicurezza

Utilizzare unicamente carbone vegetale o legna nella Griglia Aperta Mibrasa®.

Nella prima accensione della Griglia Aperta Mibrasa®, non cucinare alimenti fino ad almeno un'ora dopo l'avvio.

Procedere con ragionevole cautela nell'uso della Griglia Aperta Mibrasa®. Non deve mai essere lasciata incustodita o spostata mentre è in funzione.

ATTENZIONE: non sovraccaricare la Griglia Aperta Mibrasa®.

Le ceneri devono essere depositate in un contenitore metallico. Il contenitore delle ceneri deve essere posizionato lontano da materiali combustibili, in attesa dello smaltimento. Prima di eliminare le ceneri, queste devono essere mantenute nel contenitore fino a completo raffreddamento.

Non tentare di spegnere le braci con acqua.

Non pulire la Griglia Aperta Mibrasa® quando è calda o in funzione.

Non utilizzare prodotti chimici per pulire l'esterno della Griglia Aperta Mibrasa® quando è calda o in funzione.

6.5 Pericolo

- Una scorretta installazione può provocare un incendio. Seguire le istruzioni di installazione raccomandate.
- Tenere la Griglia Aperta Mibrasa® fuori dalla portata di bambini e animali domestici. Alcune parti accessibili possono essere molto calde.
- Non usare alcol, petrolio o altri liquidi simili per accendere o riattivare le braci. Usare solo le pastiglie di accensione Ecofire Mibrasa®.
- Se la Griglia Aperta Mibrasa® è installata all'aperto, non coprire con alcun tipo di telo o altri oggetti infiammabili mentre è in funzione o calda.
- Controllare le restrizioni indicate nel punto 4.1 riguardo le distanze minime dai materiali combustibili.

7 CONDIZIONI GENERALI

7. Condizioni generali

7.1 Garanzia

Qualsiasi Griglia Aperta Mibrasa® ha una garanzia di 2 anni contro tutti i difetti di fabbricazione.

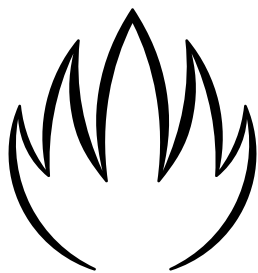
- Il cliente sarà responsabile dell'installazione, configurazione e manutenzione del prodotto.
- La garanzia verrà invalidata da:
 - (I) danni causati da uso improprio o cattiva installazione del prodotto,
 - (II) quando l'acquirente o un terzo effettuano riparazioni, modifiche senza il previo consenso di Mibrasa®,
 - (III) difetti o danni non denunciati entro il periodo di garanzia stabilito plus Sopra,
 - (IV) quei danni dovuti a negligenza non imputabile a Mibrasa®, incidente, uso improprio, installazione impropria, cattiva gestione o condizioni anomale di temperatura, umidità, sporco o che sia stato danneggiato per ragioni indipendenti dalla nostra volontà Mibrasa®.

7.2 Resi

- Il materiale restituito deve essere in perfette condizioni.
- Tutti i resi devono essere notificati per iscritto e devono essere confermati da il nostro reparto commerciale.
- Tutti i resi devono arrivare a Mibrasa® con spedizione pagata. I resi di materiale dovranno allegare il numero della fattura e della bolla di consegna.
- Saranno accettati solo resi di merce corrente nella sua confezione originale, senza essere usati e in condizioni vendibili. Merce restituita che è stata usata, obsoleta o utilizzata verrà rimossa e non verrà rilasciato alcuna nota credito.
- Per ogni restituzione verrà addebitato il 10% dell'importo per demerito e gestione.

7.3 Riserva di proprietà

- Mibrasa® conserva la proprietà della merce venduta fino al completo pagamento effettivo dell'importo.
- Mibrasa® si riserva il diritto di modificare i propri prodotti e prezzi senza preavviso.



MIBRASA®

Stabilimento, uffici e showroom
17230 Palamós (Girona) Spagna

+34 972 601 942
mibrasa@mibrasa.com
www.mibrasa.com

Versión 5.26