



MIBRASA[®] GRAELLA OBERTA

Manual d'instruccions

LINCOLN
ELECTRIC

The Craftsmen of Fire!

*Us convidem a experimentar amb les nostres brases, a crear i cuinar
d'una forma que desperta el paladar i arriba a l'ànima.*

GARANTÍA DE QUALITAT



EUROPEAN STANDARD
UNE-EN 12816:2002



GOST-R



UL US
LISTED
M363714



CLASSIFIED
UL
EPH



FCSI
FOODSERVICE CONSULTANTS SOCIETY INTERNATIONAL



MAFSI
Manufacturer's Agents for the Food Service Industry

ÍNDEX

	Pg.
1. Introducció i característiques de la Graella Oberta Mibrasa®	1
2. Models Graella Oberta Mibrasa® i dimensions	
2.1 SLIM	3
2.2 CLASSIC Single	3
2.3 CLASSIC Double	4
2.4 CLASSIC Triple	4
2.5 FIRE	5
3. Parts de la Graella Oberta Mibrasa®	
3.1 Parts de la Graella Oberta Mibrasa®	7
3.2 Accessoris inclosos	8
3.3 Accessoris opcionals	8
4. Instruccions d'instal·lació	
4.1 Pautes d'instal·lació i normes de seguretat	10
4.2 Recomanacions respecte al sistema de ventilació	10
4.3 Instruccions de l'instal·lació i muntatge	11
5. Funcionament	
5.1 Encesa	13
5.2 Durant el servei	13
6. Manteniment i normes de seguretat	
6.1. Neteja diària	15
6.2. Manteniment	15
6.3. Especial atenció	15
6.4. Normes de seguretat	16
6.5 PERILLS	16
7. Condicions generals	
7.1. Garantia	18
7.2. Devolucions	18
7.3. Reserva de propietat	18

1

INTRODUCCIÓ I
CARACTERÍSTIQUES DE
LA GRAELLA OBBERTA

PARRILLA ABIERTA

Enginyeria d'última generació respectant les tècniques culinàries més ancestrals, pures i simples.

La qualitat dels materials, l'ergonomia i el seu disseny aporten al xef durabilitat, comoditat i coccions perfectes.



CUINA AMB LA MÀXIMA VERSATILITAT I FUNCIONALITAT

CONTROL ABSOLUT PER UNA COCCIÓ ÒPTIMA El sistema d'elevació permet al xef col·locar l'aliment a la distància exacta sobre la brasa.

SUPERFÍCIE DE COCCIÓ EXTENSA Cuina múltiples productes a la vegada amb fins a 3 graelles en un equip i dos tipus de superfícies de cocció; de varilla i de V.

SISTEMA D'ELEVACIÓ AMB DOBLE CADENA D'ACER I ZERO MANTENIMENT El sistema de doble cadena juntament amb el volant i el reductor ens permeten elevar la graella de forma suau i precisa.

SUPERFÍCIE MULTICOCCIÓ

TEMPERA I MANTÉ CALENTS ELS ALIMENTS amb els suports de safates, gràcies a la calor residual de la pròpia brasa.

COCCIONS VERTICALS ÚNIQUES Posiciona el suport de cocció vertical a voluntat sobre la brasa. Penja ingredients amb ganxos giratoris i aconsegueix coccions úniques, fumats i assecats amb un toc de brasa singular.

COCCIONS SUSPESES amb el mòdul de cocció extra a un nivell mitjà, per cuinar, reposar i acabar producte amb grillware o parament Mibrasa.

SISTEMA DE REFRIGERACIÓ DEL COS

MÀXIMA SEGURETAT PEL XEF El sistema de circulació de l'aire aconsegueix reduir les altes temperatures que poden haver-hi a la base de la Graella Oberta.

AÏLLAMENT DE LA ZONA DE LA BRASA gràcies al disseny i a la qualitat de la construcció que evita que la calor es dispersi pels laterals o per la pròpia base. Permetent que es pugui instal·lar sobre un moble nevera o sobre qualsevol altre tipus de taula.

BASE REFRACTÀRIA Combina el carbó vegetal i la llenya.

APROFITA AL MÀXIM TOTA L'ENERGIA TÈRMICA La base refractària assegura una total eficiència energètica.

2

MODELS I DIMENSIONS

2. Models i dimensions

2.1.1 SLIM Single



2.1.2 SLIM Double



Mida	Referència	Dimensions	Dimensions graella	Núm. graelles	Càrrega carbó (kg)
75	GMB 75	750 x 700 x 1043	500 x 460	1	8
100	GMB 100-2GR	1127 x 700 x 1043	435 x 460	2	10

2.2 CLASSIC Single



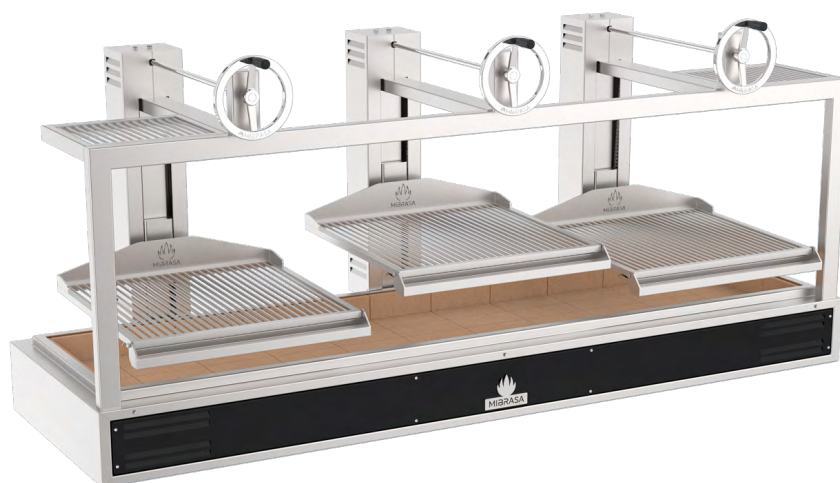
Mida	Referència	Dimensions	Dimensions graella	Núm. graelles	Càrrega carbó (kg)
100	GMB 100	1127 x 863 x 1143	890 x 630	1	10

2.3 CLASSIC Double



Mida	Referència	Dimensions	Dimensions graella	Núm. graelles	Càrrega carbó (kg)
130	GMB 130	1265 x 863 x 1143	500 x 630	2	12
160	GMB 160	1637 x 863 x 1143	685 x 630	2	15
200	GMB 200	2077 x 863 x 1143	890 x 630	2	20

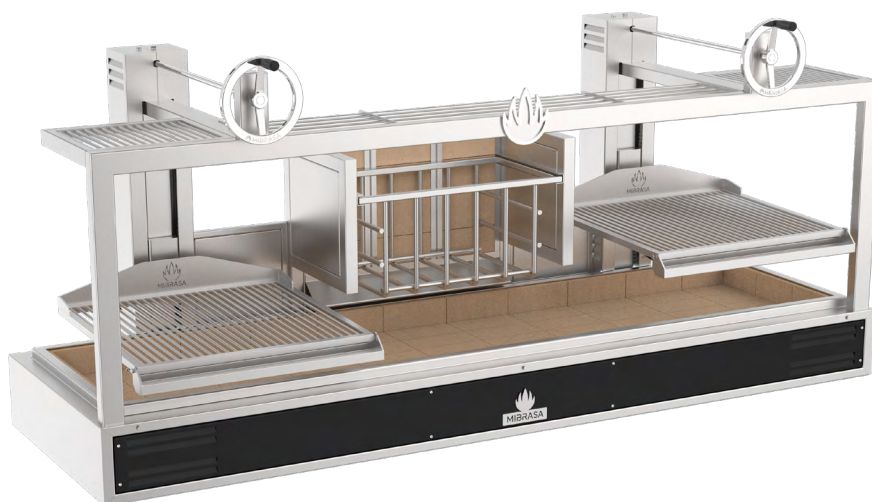
2.4 CLASSIC Triple



Mida	Referència	Dimensions	Dimensions graella	Núm. graelles	Càrrega carbó (kg)
200	GMB 200-3GR	2077 x 863 x 1143	500 x 630 685 x 630	2 1	20
252	GMB 252-3GR	2520 x 863 x 1143	685 x 630	3	25

2. Models i dimensions

2.5 FIRE

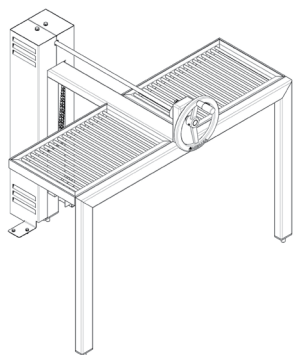


Mida	Referència	Dimensions	Dimensions graella	Núm. graelles	Càrrega carbó (kg)
160	GMB 160-FIRE	1637 x 863 x 1143	500 x 630	2	12
200	GMB 200-FIRE	2077 x 863 x 1143	685 x 630	2	15
252	GMB 252-FIRE	2520 x 863 x 1143	685 x 630	2	15

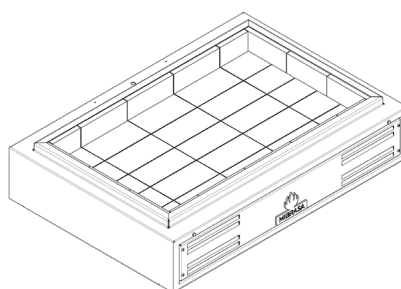
3

PARTS DE LA GRAELLA OBERTA

3.1 Parts de la Graella Oberta



Estructura (Models CLASSIC i FIRE)



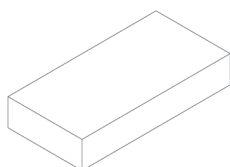
Cos principal



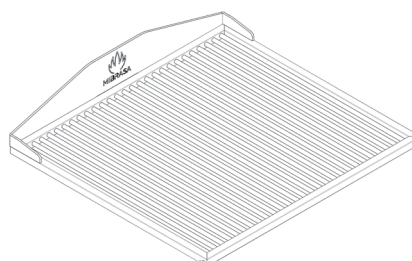
Volant d'elevació



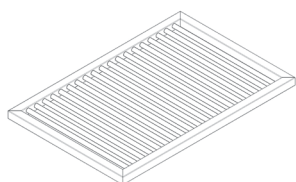
Recollida de greix



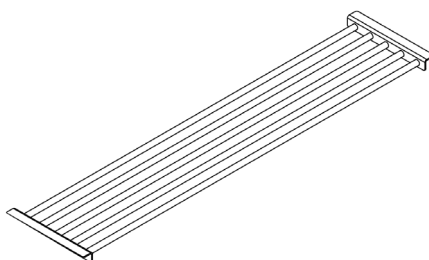
Rajoles refractàries



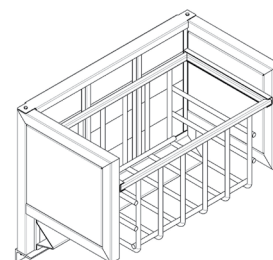
Graella de varilla



Graelles de suport de safates



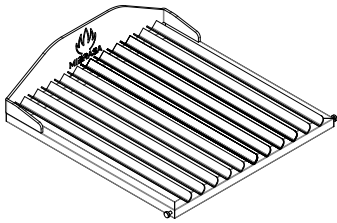
Suport coccí vertical
(Model FIRE)



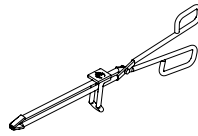
Cremador
(Model FIRE)

3.2 Accessoris inclosos

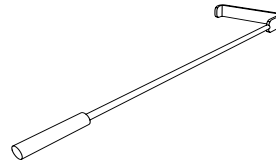
Model	Accessoris inclosos
SLIM	Graella/es de cocció, pinces Mibrasa, atiador, pala per a cendres i raspall metàl·lic.
CLASSIC	
FIRE	Graelles de cocció, suport cocció vertical, 2 ganxos giratoris, pinces Mibrasa, atiador, pala per a cendre i raspall metàl·lic.



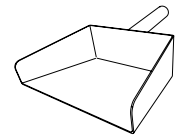
Graella/es de cocció



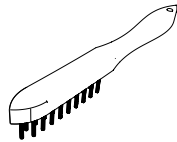
Pinces Mibrasa



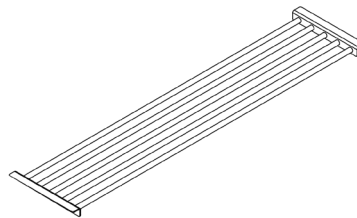
Atiador



Pala per a cendres



Raspall metàl·lic



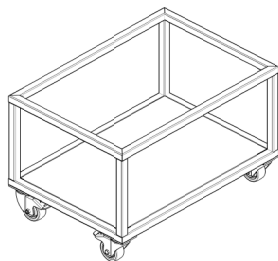
Suport cocció vertical
(Model FIRE)



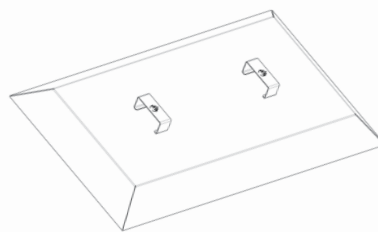
Ganxos giratoris
(Model FIRE)

3.3 Accessoris opcionals

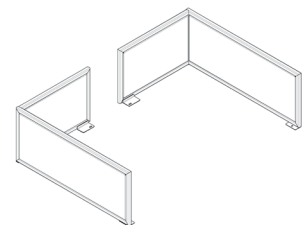
Model	Accessoris recomanats
SLIM	Moble, estructura protectora, tapa per final del servei, suport cocció vertical i ganxos giratoris.
CLASSIC	
FIRE	Moble, estructura protectora i tapa per final del servei.



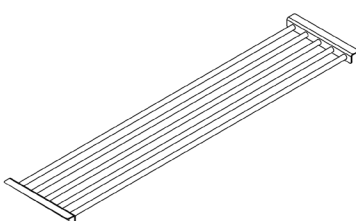
Moble complet/moble



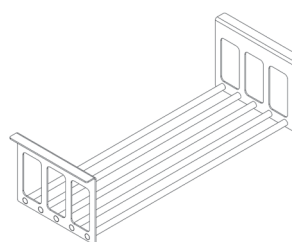
Tapa per final del servei



Estructura protectora



Suporte de cocció vertical



Mòdul de cocció extra



Ganxos giratoris

4

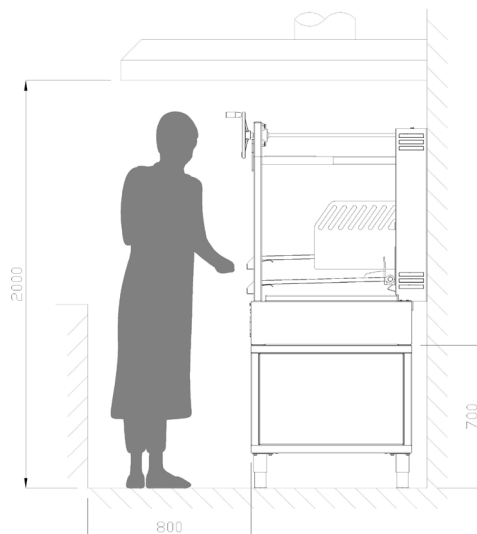
INSTRUCCIONS D'INSTAL·LACIÓ I MUNTATGE

4. Instruccions d'instal·lació i muntatge

4.1 Pautes d'instal·lació i normes de seguretat

- No col·loqueu materials combustibles a una distància de 300mm de la part frontal, posterior o lateral de la Graella Oberta.
- Espai lliure respecte elements construïts/electrodomèstics: a 100mm respecte a les parets laterals i posterior.

- Espai de treball del xef i altura d'instal·lació recomanada:

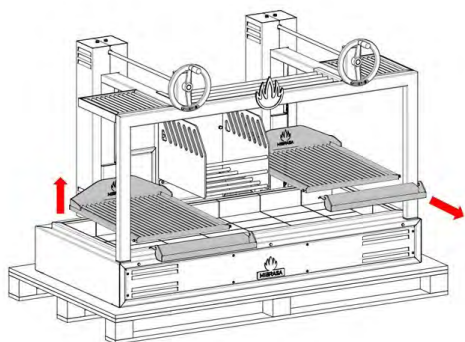


4.2 Recomanacions respecte el sistema de ventilació:

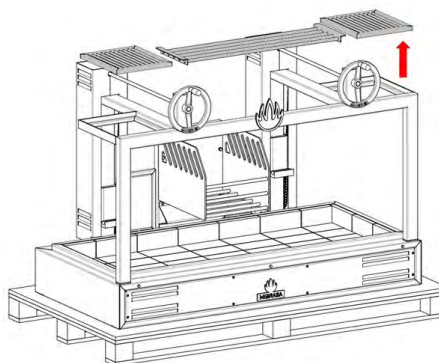
Referència	Cabal (m ³ /h)	Dimensions campana (ample x fons en mm)	Altura mínima de terra a campana (mm)
GMB 75	3500	1300 x 1300	2000
GMB100-2GR GMB 100	4100	1500 x 1300	
GMB 130	4300	1800 x 1300	
GMB 160 GMB 160-FIRE	4600	2000 x 1300	
GMB 200 GMB 200-3GR GMB 200-FIRE	5100	2500 x 1300	
GMB 252-3GR GMB 252-FIRE	5600	3000 x 1300	

4.3 Instruccions d'instal·lació i muntatge

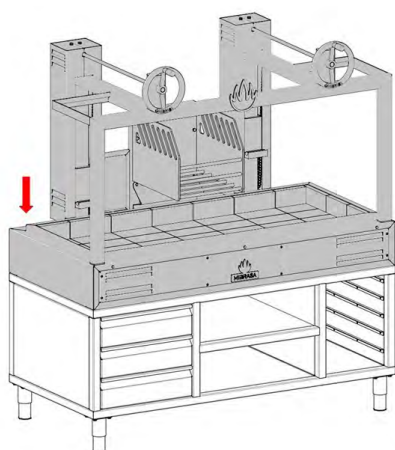
1 Traieu el recollidor de greix i la graella



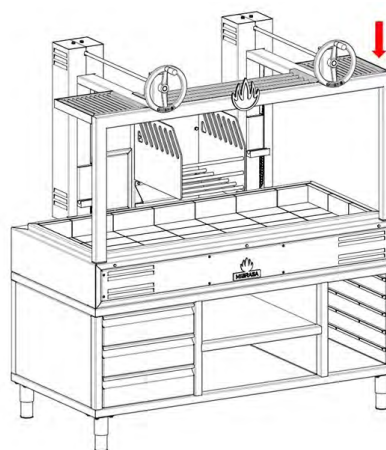
2 Extrageu les graelles de suport safata i el suport de cocció vertical (models Fire)



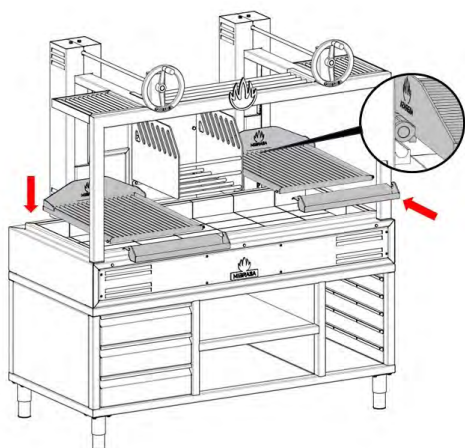
3 Col·loqueu el cos principal sobre la taula o mostrador



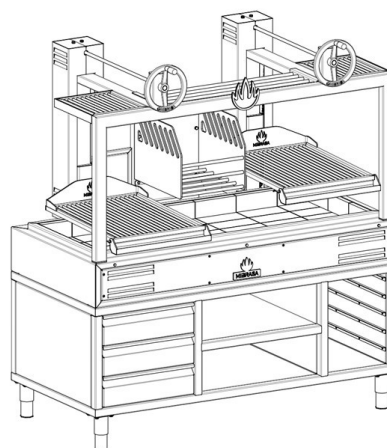
4 Recol·loqueu les graelles de suport safata i el suport de cocció vertical (model Fire)



5 Recol·loqueu les graelles i el recollidor de greix



6 Llista per funcionar



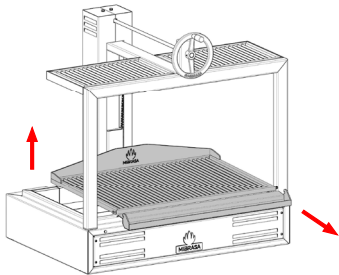
5

FUNCIONAMENT

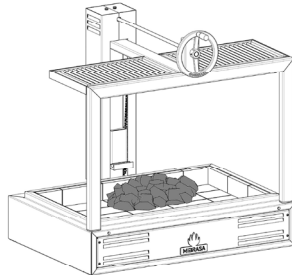
5. Funcionament

5.1 Encesa

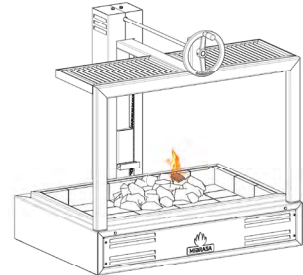
1 Traieu el recollidor de greix i la graella




2 Carregueu el carbó

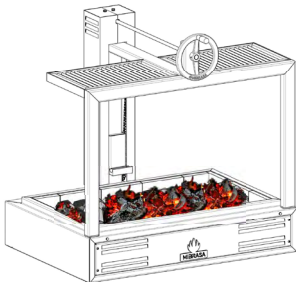


3 Poseu i enceneu les pastilles Ecofire

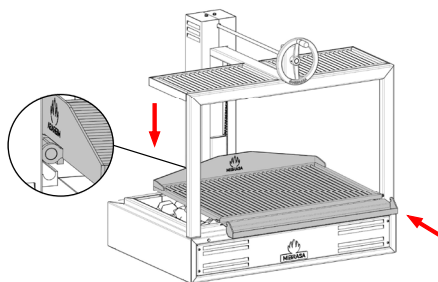


 Enceneu sempre el carbó dins la base refractària.

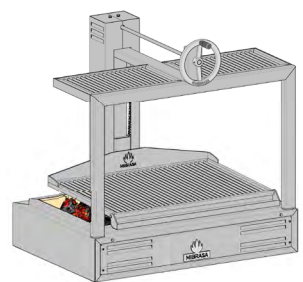
4 Repartiu les brases



5 Recol·loqueu la graella i el recollidor de greix



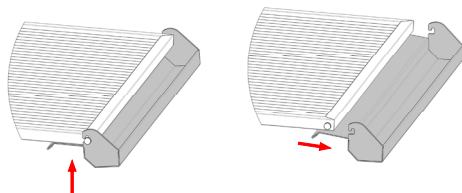
6 Llista per cuinar



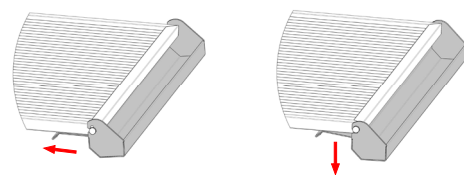
5.2 Funcionament durant el servei

Recollidor de greix:

Retirar

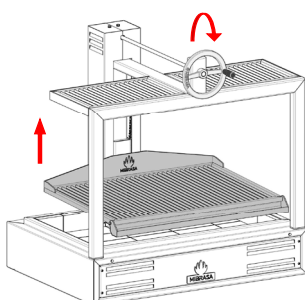


Col·locar

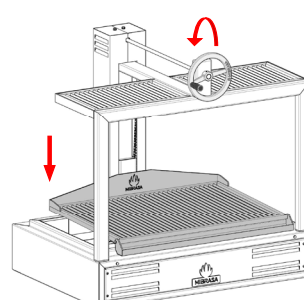


Ajusteu l'alçada de la graella:

Per pujar



Per baixar



6

MANTENIMENT I NORMES DE SEGURETAT

6. Mantenimiento y normas de seguridad

6.1 Neteja diària

No useu productes químics ni aigua per netejar les parts interiors de la Graella Oberta Mibrasa®.

Sistema d'elevació: un cop freda, netegeu tota la superfície del recorregut de la columna guia i de l'eix de transmissió amb desgreixant.

Graelles: netegeu-les amb l'ajuda del raspall metàl·lic abans i després de cada ús.

Extracció de la cendra: amb l'ajuda de la pala, traieu la cendra. Quan la cendra està apagada es pot usar com a adob.

ATENCIÓ Recordeu no llençar la cendra del carbó en un recipient de material inflamable o termodeformable.

6.2 Manteniment

Una cop a l'any, traieu la carcassa de protecció de sistema d'elevació i engreixeu la cadena amb greix especial per a altes temperatures (temperatura d'ús mínim 300°C).

6.3 Especial atenció

Campana extractora i conductes: és molt important mantenir els filtres de la campana extractora nets, així com el plenum interior i conductes, per tal d'evitar una acumulació de sutge i greix que podria afavorir la propagació d'un possible incendi.

Cal que feu la neteja setmanal i el manteniment anual de la campana, la caixa de ventilació i els conductes seguint els requisits del fabricant de la campana.

Mibrasa® eludeix tota responsabilitat i possibles danys que puguin ocasionar-se per un mal ús de la Graella Oberta Mibrasa® i per les instal·lacions que no s'ajustin a les recomanades.

Llegiu detingudament abans d'usar la Graella Oberta Mibrasa®.

Fer cas omís dels avisos de perill, advertències i precaucions detallats en aquest manual podria ocasionar lesions corporals serioses o un foc o explosió que causi danys a la propietat.

6.4 Normes de seguretat

- Useu únicament carbó vegetal o llenya en la Graella Oberta Mibrasa®.
- En la primera encesa de la Graella Oberta Mibrasa®, no cuineu aliments fins un mínim d'una hora des de la seva posada en marxa.
- Procediu amb raonable compte a l'usar la Graella Oberta Mibrasa®. Mai la moveu o la deixeu des-atesa mentre estigui funcionant.
- **PRECAUCIÓ** No sobrecarregueu la Graella Oberta Mibrasa®.
- Cal dipositar la cendra en un recipient metàl·lic. Cal ubicar aquest recipient lluny de qualsevol material combustible, pendent de la seva eliminació. Deixeu refredar completament la cendra abans de llençar-la.
- No intenteu apagar les brases amb aigua.
- No netegeu la Graella Oberta Mibrasa® quan estigui calenta o en funcionament.
- No utilitzeu productes químics per netejar l'exterior de la Graella Oberta Mibrasa® quan estigui calenta o en funcionament.

6.5 PERILLS

- Una mala instal·lació de la Graella Oberta Mibrasa® pot provocar un incendi. Seguiu les instruccions d'instal·lació recomanades.
- Mantingueu la Graella Oberta Mibrasa® fora de l'abast dels nens i dels animals domèstics. Algunes parts accessibles poden arribar a altes temperatures.
- No useu alcohol, petroli o altres líquids similars per encendre o avivar les brases. Useu només pastilles per encendre Ecofire Mibrasa®.
- Si instal·leu la Graella Oberta Mibrasa® a l'exterior, no la cobriu amb cap tipus de funda o article inflamable quan estigui en funcionament o calenta.
- Reviseu les restriccions del punt 4.1 sobre les distàncies mínimes dels materials combustibles.

7 CONDICIONS GENERALS

7. Condicions generals

7.1 Garantia

Totes les Graelles Obertes Mibrasa® tenen una garantia de 2 anys contra tot defecte de fabricació.

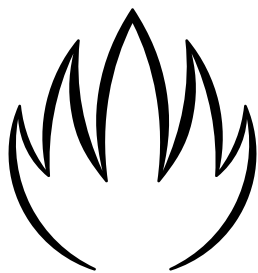
- El client serà el responsable de la instal·lació, posada a punt i manteniment del producte.
- La garantia quedarà anul·lada per:
 - (I) desperfectes ocasionats pel mal ús o la mala instal·lació del producte,
 - (II) quan el comprador o un tercer facin reparacions, modificacions o ajustos sense el previ consentiment de Mibrasa®,
 - (III) aquells defectes o danys no notificats dins del període de garantia establert més amunt,
 - (IV) aquells danys deguts a la negligència no atribuïbles a Mibrasa®, accident, mal ús, instal·lació inadequada, mala manipulació o condicions anormals de temperatura, humitat, brutícia, corrosió o que hagi estat danyat per causes alienes a Mibrasa®.

7.2 Devolucions

- El material de devolució ha d'estar en perfectes condicions de conservació.
- S'han de notificar totes les devolucions per escrit i han de ser confirmades pel nostre departament comercial.
- Totes les devolucions han d'arribar a Mibrasa® a ports pagats. Les devolucions de material han d'adjuntar la factura i el número d'albarà.
- Només s'acceptaran devolucions de mercaderia actual en el seu embalatge original, sense usar i en estat vendible. La mercaderia retornada que hagi estat usada, sigui obsoleta o desgastada s'eliminarà i no se n'emetrà crèdit.
- Per a qualsevol devolució es carregarà un 10% de l'import, per demèrit i gestió.

7.3 Reserva de propietat

- Mibrasa® conserva la propietat dels béns venuts fins al pagament efectiu de la totalitat de l'import.
- Mibrasa® es reserva el dret de modificar sense previ avís els seus productes i preus.



MIBRASA[®]

Fàbrica, Oficines Showroom
C/ Joan Rovira i Bastons, 26
17230 Palamós (Girona) Espanya

+34 972 601 942
mibrasa@mibrasa.com
www.mibrasa.com

Versió 5.26