



ELIPSE MIBRASA®

Rôtissoire à charbon



CARACTÉRISTIQUES

L'Elipse Mibrasa® est la rôtissoire à charbon la plus productive et la plus robuste pour l'hôtellerie. L'Elipse Mibrasa® offre une uniformité dans la cuisson du produit et permet une production élevée en un minimum de temps.

Le système de Elipse Mibrasa® se compose de deux singularités techniques qui améliorent le résultat des cuissons rotatives : la rotation orbitale et la rotation à sens inverse individuelle des broches.

GRANDE SURFACE AVEC UNIFORMITÉ DE CUISSON

Grâce au mouvement orbital des broches, nous parvenons à maximiser la surface totale de cuisson, ce qui permet au produit de rester plus longtemps en contact avec la zone de charbon. Nous garantissons que la température interne reste constante pour un résultat de cuisson parfait.

PRODUCTION ÉLEVÉE TOUT EN CONSERVANT LA QUALITÉ DU PRODUIT

Choisissez parmi différents réglages de vitesse et de contrôle pour une cuisson personnalisée en fonction du produit à cuire. Les broches tournent en sens inverse l'une de l'autre, ce qui empêche les gros morceaux de se briser en cas de contact.

INFORMATION TECHNIQUE

Reference	RST70
Surface de rôtissage	1100 mm x 10 broches
Capacité maximale	60 - 70 poulets
Temps d'allumage*	45 min
Charge initiale de charbon*	10 - 12 kg
Puissance installée	0,5 kW / 0,67 hp
Température de rôtissage	200°C - 280°C
Poids maximal de la broche	10-12 kg
Nombre de vitesses	3
Débit d'extraction	5000 m ³ /h
Dimensions de la hotte (recommandées) Largeur x Profondeur x Hauteur	2200 x 1500 x 2000 mm
Raccordement électrique	EU: 230V/50Hz
Poids net	875 Kg
Poids brut (avec emballage)	1075 Kg
Dimensions brut (avec emballage)	2100 x 1100 x 2150 mm

*Données approximatives

INCLUDED ACCESSORIES

- Broche à rôtir [10]
- Pique « araignée » double à rôtir [60]
- Pique « araignée » simple à rôtir [20]
- Gastronorm GN 1/1 [2]
- Gastronorm GN 2/4 [3]
- Décrocheur de broche [2]
- Pinces Mibrasa
- Tisonnier

ACCESSOIRES EN OPTION

- Broche à rôtir supplémentaire
- Pique à rôtir supplémentaire
- Broche cage de cuisson
- Ustensiles Mibrasa (consulter le catalogue)

GARANTIE DE QUALITÉ



Rev. 9/23

Mibrasa® Charcoal Ovens S.L

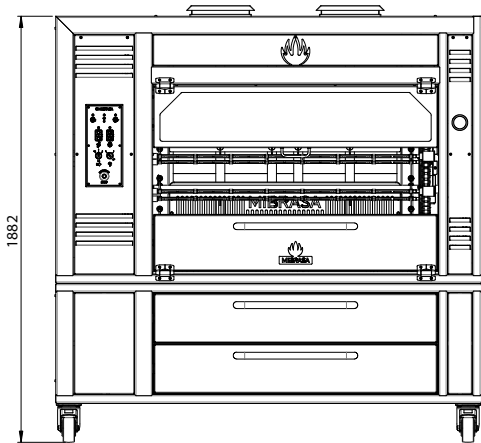
C/Joan Rovira i Bastons, 26

17230 Palamós - Espagne

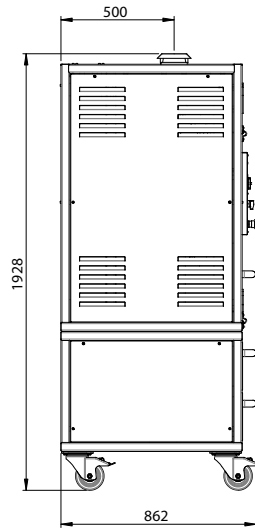
+34 972 601 942 - mibrasa@mibrasa.com

www.mibrasa.com

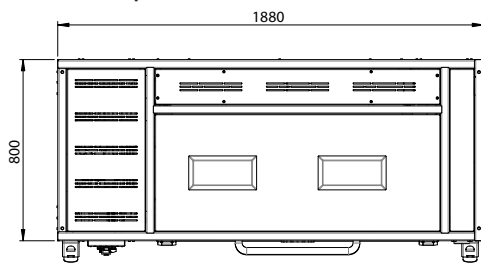
Vue frontale



Vue latérale



Vue supérieure



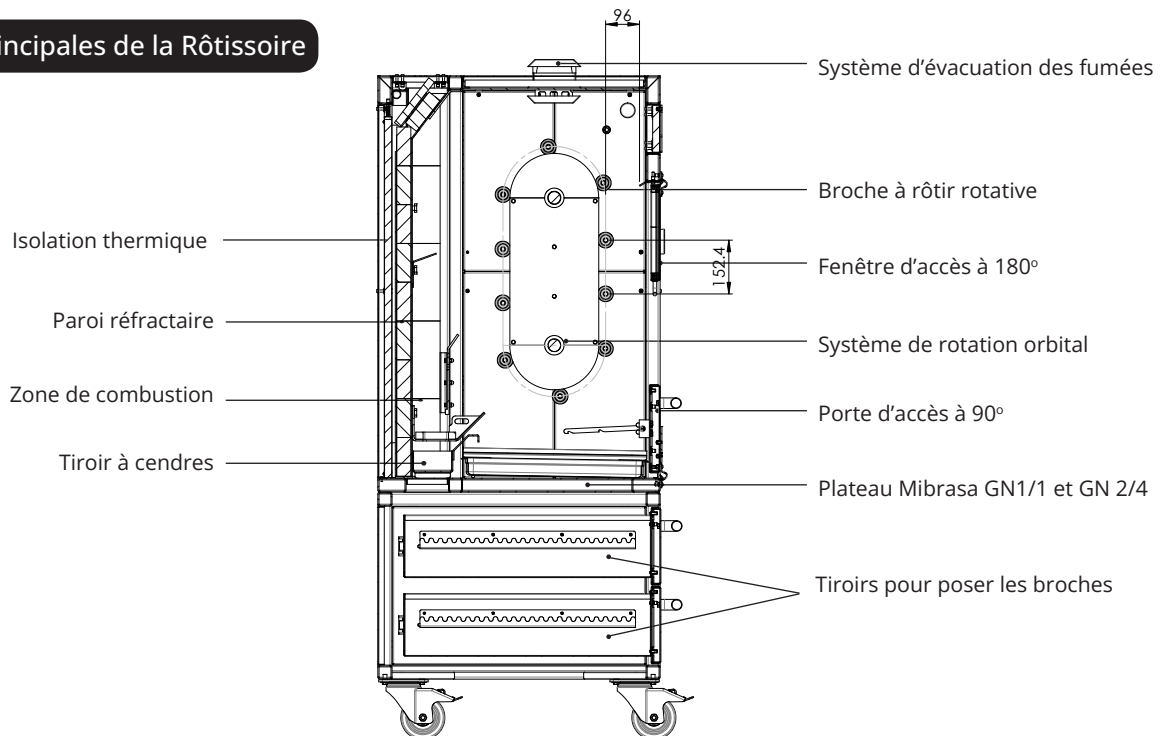
INDICATION DE MONTAGE
ET NORME DE SÉCURITÉ

Espace libre pour ce qui concerne les éléments existants/électroménagers de la Rôtissoire	100 mm
La distance des matériaux inflammables de la Rôtissoire	300 mm
Espace libre depuis l'avant de la Rôtissoire	700 mm

Dimensions en mm

Dessins Revit disponibles à mibrasa@mibrasa.com

Parties principales de la Rôtissoire



La rôtissoire Mibrasa® est sujet à modifications techniques et de design sans avis préalable.