



# ELIPSE MIBRASA®

Rostidor de carbó



## CARACTERÍSTIQUES

Amb el Elipse Mibrasa® neix el rostidor de carbó més productiu i robust per a l'hostaleria. El Elipse Mibrasa® ens ofereix uniformitat en la cocció del producte i ens proporciona una alta producció en menys temps.

El sistema Elipse Mibrasa® consta de dues singularitats d'enginyeria per millorar el resultat a les coccions giratòries: el gir orbital i el gir de contrasentit individual de les espases.

### GRAN SUPERFÍCIE AMB UNIFORMITAT DE COCCIÓ

Gràcies al moviment orbital de les espases, aconseguim maximitzar l'àrea de cocció total, permetent així que el producte romangui més temps en contacte amb la zona de brasa. Garantim que la temperatura interna es manté constant per a un resultat perfecte a la cocció.

### ALTA PRODUCCIÓ MANTENINT LA QUALITAT DEL PRODUCTE

Escolliu entre les diferents configuracions de velocitat i control per a una cocció personalitzada segons el producte a cuinar. Les espases giren en sentit contrari entre elles, evitant així que les peces grans es trenquin en cas de contacte.

## DADES TÈCNIQUES

Referència	RST70
Superfície de rostidor	1100 mm x 10 espases
Capacitat màxima	60 - 70 pollastres
Temps d'encesa*	45 min
Càrrega inicial de carbó*	10 - 12 kg
Potència instal·lada	0,5 kW / 0,67 hp
Temperatura de rostidor	200°C - 280°C
Pes màxim espasa	10-12 kg
Nº de velocitats	3
Caudal d'extracció	5000 m³/h
Dimensions de campana (recomanades) Ample x Fons x Alt	2200 x 1500 x 2000 mm
Connexió elèctrica	EU: 230V/50Hz
Pes net	875 Kg
Pes brut (amb embalatge)	1075 Kg
Mides d'embalatge	2100 x 1100 x 2150 mm

\*Dades aproximades

## ACCESSORIS INCLOSOS

- Espasa de rostir [10]
- Punxó aranya doble de rostir [60]
- Punxó aranya simple de rostir [20]
- Gastronorm GN 1/1 [2]
- Gastronorm GN 2/4 [3]
- Pinces Mibrasa
- Treure espases [2]
- Atiador

## ACCESSORIS OPCIONALS

- Espasa de rostir extra
- Punxó de rostir extra
- Espasa gàbia de cocció
- Parament Mibrasa (consultar catàleg)

GARANTIA DE QUALITAT



Rev. 9/23

Mibrasa® Charcoal Ovens S.L

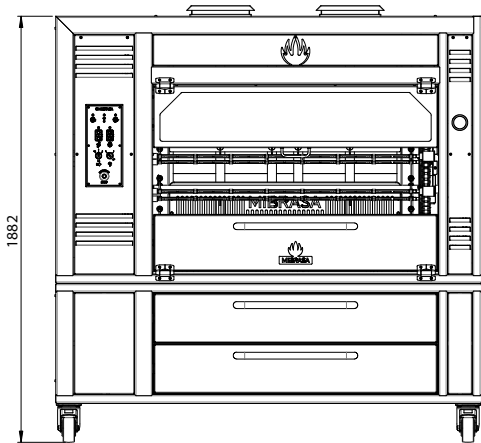
C/Joan Rovira i Bastons, 26

17230 Palamós

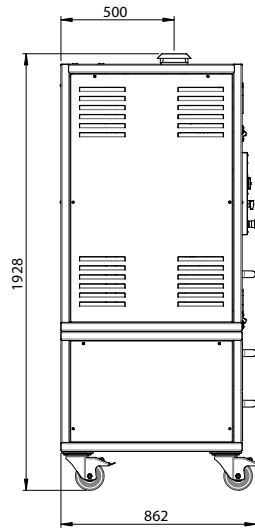
+34 972 601 942 - mibrasa@mibrasa.com

www.mibrasa.com

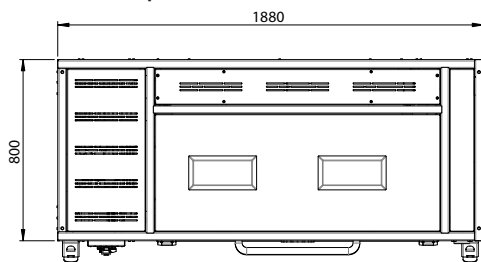
Vista frontal



Vista lateral



Vista superior



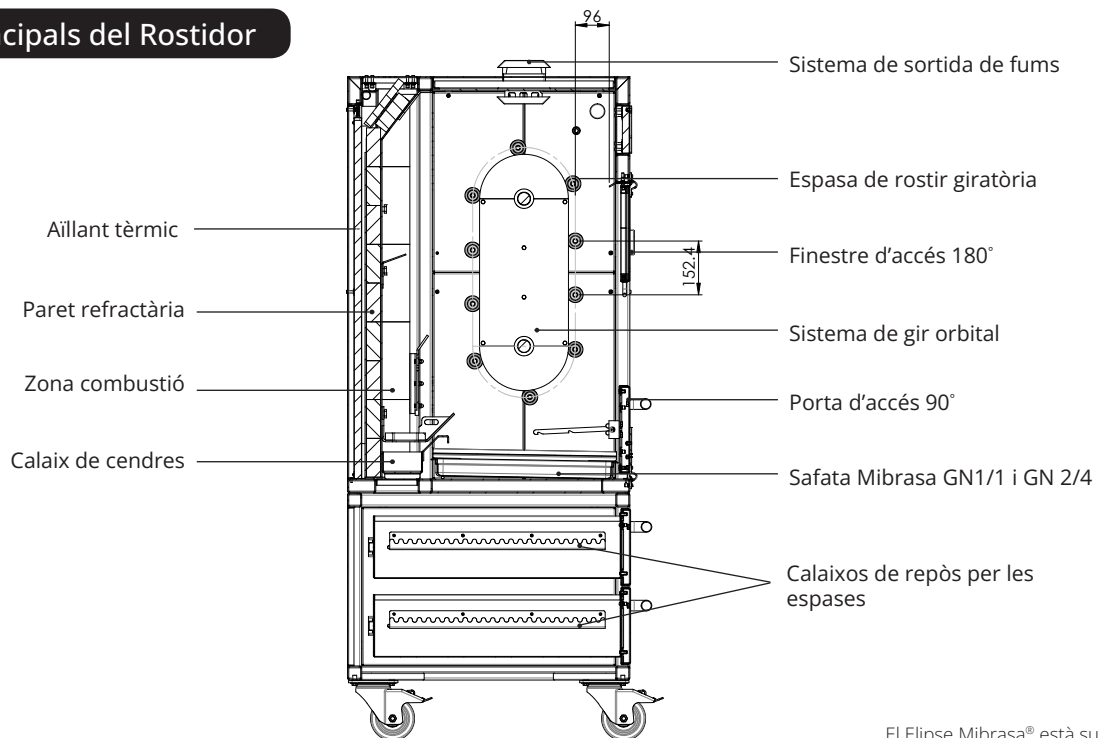
PAUTES D'INSTAL·LACIÓ I  
NORMES DE SEGURETAT

Distància d'elements construïts/electrodomèstics de l'Elipse	100 mm
Distància de materials inflamables de l'Elipse	300 mm
Espai lliure davant de l'Elipse	700 mm

Dimensions en mm

Dissenys Revit disponibles a [mibrasa@mibrasa.com](mailto:mibrasa@mibrasa.com)

Parts principals del Rostidor



El Elipse Mibrasa® està subjecte a canvis tècnics i de disseny sense previ avís.

Mibrasa® Charcoal Ovens S.L  
C/Joan Rovira i Bastons, 26  
17230 Palamós  
+34 972 601 942 - [mibrasa@mibrasa.com](mailto:mibrasa@mibrasa.com)  
[www.mibrasa.com](http://www.mibrasa.com)