



DUO BEAST + COMPACT S

Robata Beast con Horno Mibrasa



CARACTERÍSTICAS

El DUO Mibrasa es una solución integral para restaurantes que quieren maximizar sus producciones a la brasa con la mejor ejecución y resultado.

En un conjunto único, el DUO engloba dos equipos Mibrasa: la Robata Beast y el horno; una sinergia que garantiza al chef el control absoluto y que agiliza los procesos de cocción.

Cada equipo Mibrasa tiene características únicas que permiten cocciones diferentes. La combinación de ambas nos lleva a múltiples posibilidades y maximiza la capacidad de creación.

Al trabajar en bloque minimizamos todavía más los tiempos, generando más eficiencia y mitigando la carga de trabajo en cocina sin comprometer el volumen de producción.

Ref. DUORM100_HMB75

ACCESORIOS INCLUIDOS

HORNO COMPACT HMB 75

- 2 parrillas [GT75]
- Cortafuegos-filtro disipador [FB-DF]
- Pinzas Mibrasa [TG]
- Cepillo metálico [CEP]
- Pala recoge cenizas [PALA]
- Atizador [PK75]

ROBATA BEAST RM 100

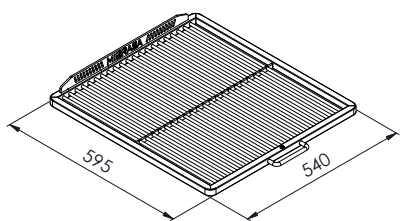
- 6 parrillas inferiores y superiores [RLTG100]
- 6 parrillas intermedias [RMG100]
- Atizador [PK]
- Pinzas Mibrasa [TG]
- Cepillo metálico [CEP]
- Pala recoge cenizas [PALA]

DATOS TÉCNICOS	RM 100	HMB 75
Tiempo de encendido*	30 min-promedio	45 min-promedio
Temperatura de cocción	250 °C	250 - 350 °C
Comensales por servicio*	NA	75 - 95
Superficie de cocción	6x (384 x 316 mm) 6x (653 x 316 mm)	540 x 395 mm
Carga inicial de carbón ¹	10 kg	10 kg
Autonomía por carga ²	5 h	7 h
Potencia equivalente*	4,5 kW	3,5 kW
Caudal de extracción	2800 m3/h	2800 m3/h
Peso neto	661 kg	
Peso neto (con embalaje de madera)	842 kg	
Dimensiones embalaje	2010 x 970 x 1870 mm	

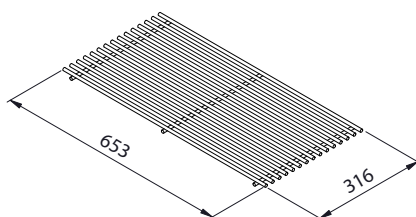
* Datos aproximados 1. Consultar el manual de instrucciones 2. Varía según la calidad del carbón

DIMENSIONES SUPERFICIES

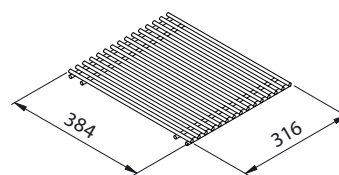
Parrilla del horno (x2)



Parrilla de la Robata Beast Inferiores y superiores (x6)



Intermedias (x6)



GARANTÍA DE CALIDAD



Rev. 9/23

Mibrasa® Charcoal Ovens S.L

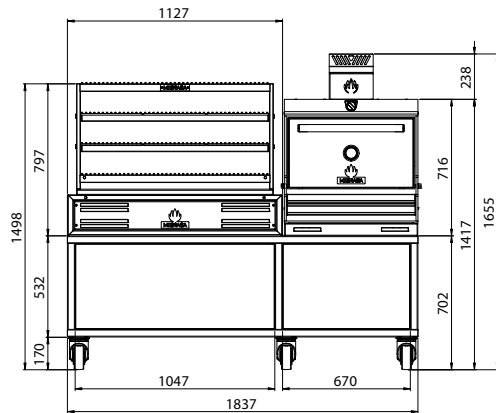
C/Joan Rovira i Bastons, 26

17230 Palamós - España

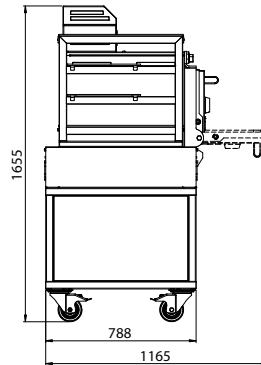
+34 972 601 942 - mibrasa@mibrasa.com

www.mibrasa.com

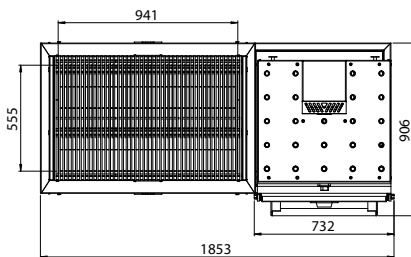
Vista frontal



Vista lateral



Vista superior



Dimensiones en mm

Diseños Revit disponibles en mibrasa@mibrasa.com

CUSTOMIZACIÓN

COLOR



NEGRO



ROJO



AZUL



AMARILLO



INOX

EDITION



DORADO



NEGRO



COBRE



TITANIO



INOX



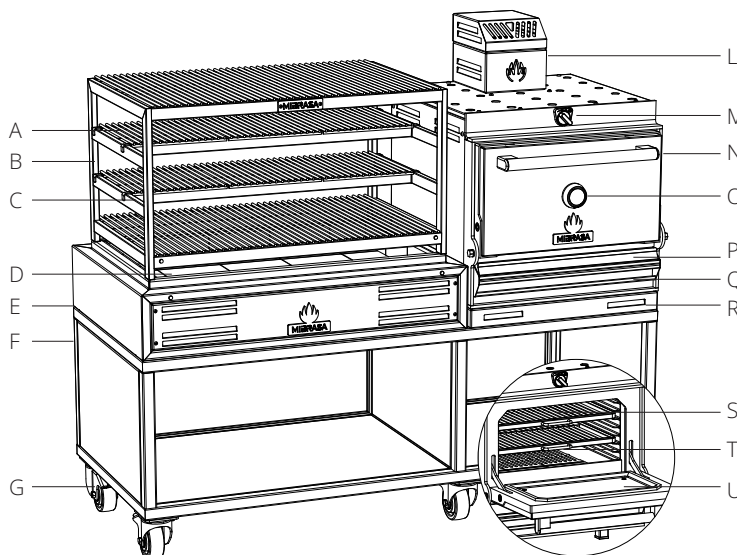
MADERA*

Los acabados Edition aplican a los logos, el tirador de puerta y el embellecedor termómetro.

*Solo en tirador puerta (logos y embellecedor termómetro en inox)

ROBATA BEAST MIBRASA

A	Parrilla de varilla
B	Estructura
C	Soporte de parrilla ajustable
D	Baldosas refractarias
E	Cuerpo principal
F	Mueble
G	Ruedas giratorias



HORNO MIBRASA

L	Cortafuegos-disipador
M	Regulador tiro superior
N	Tirador de puerta
O	Termómetro
P	Recogedor de grasa extraíble
Q	Tiro inferior / cajón cenizas
R	Embellecedor base sobre mostrador
S	Parrillas
T	Rejas de fundición
U	Puerta

PAUTAS DE INSTALACIÓN Y NORMAS DE SEGURIDAD

Distancia de elementos construidos/electrodomésticos del DUO	76 mm
Distancia de materiales inflamables del DUO	300 mm
Espacio libre desde el frontal del DUO	1100 mm

Los hornos están sujetos a cambios técnicos y de diseño sin previo aviso.