



DUO DOUBLE + COMPACT-M

Griglia Aperta doppia + Forno Mibrasa



CARATTERISTICHE

Il DUO Mibrasa è una soluzione integrale per i ristoranti che vogliono massimizzare le loro produzioni al forno con la migliore esecuzione e risultato.

In un blocco unico, il DUO raggruppa due sistemi di cottura Mibrasa: la griglia aperta ed il forno; una sinergia che garantisce allo chef il controllo assoluto e che agilita i processi di cottura.

Ogni attrezzatura Mibrasa ha caratteristiche uniche che consentono cotture diverse. La combinazione di entrambe ci offre molteplici possibilità e massimizza la capacità di creazione.

Al lavoro in blocco minimizziamo ancora più tempo, generando più efficienza e mitigando il carico di lavoro in cucina senza compromettere il volume di produzione.

ACCESSORI INCLUSI

Forno Compact-M (HMB 110)

- Griglie [GT110]
- Terminali parafiamma-filtro [FB-DF]
- Pinze Mibrasa [TG]
- Spazzola metallica [CEP]
- Pala raccoglie ceneri [PALA]
- Attizzatoio brace [PK110]

Griglia Aperta Double (GMB 130)

- Griglia tubolare [CPV-130/160F]
- Attizzatoio brace [PK]
- Pinze Mibrasa [TG]
- Spazzola metallica [CEP]
- Pala raccoglie ceneri [PALA]

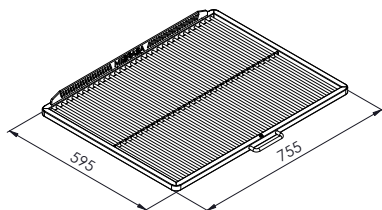
Referenza DUOGMB130_HMB110

DATI TECNICI	Griglia Aperta Double (GMB 130)	Forno Compact-M (HMB 110)
Tempo di accensione*	30 min-in-media	45 min-in-media
Temperatura di cottura	250 °C	250 - 350 °C
Commensali per servizio*	NA	110 - 130
Superficie di cottura	2x 500 x 630 mm	755 x 595 mm
Giro alla griglia	350 mm	NA
Carica iniziale di carbone ¹	12 kg	15 kg
Autonomia per carica ²	5 h	8 h
Potenza equivalente*	4,8 kW	5 kW
Portata di estrazione	4300 m3/h	3200 m3/h
Peso netto	919 kg	
Peso netto (con imballo in legno)	1100 kg	
Dimensioni imballo (larghezza x profondità x altezza)	2370 x 1060 x 2000 mm	

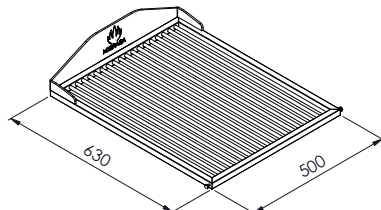
*Dati approssimativi 1. Consultare il manuale di istruzioni 2. Varia a seconda della qualità del carbone

DIMENSIONI SUPERFICIALI

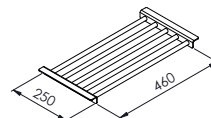
Griglia del forno (x2)



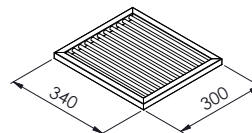
Griglia de la Griglia Aperta (x2)



Supporto vassoio de la Griglia Aperta (x2)



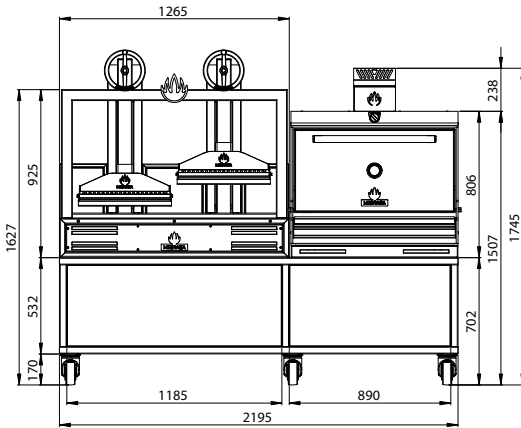
Supporto cottura verticale de la Griglia Aperta



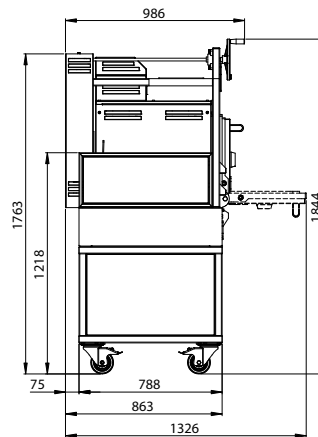
QUALITÀ GARANTITA



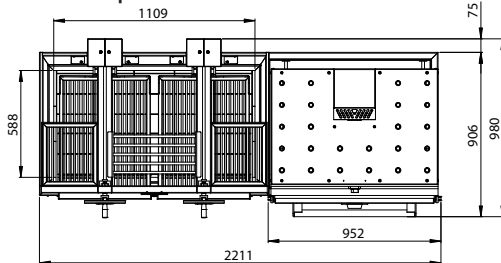
Vista frontale



Vista laterale



Vista superiore



Dimensioni in mm

Progetti Revit disponibili all'indirizzo mibrasa@mibrasa.com

PERSONALIZZAZIONE

COLORE



NERO



ROSSO



BLU



GIALLO



ACCIAIO
INOSSIDABILE

EDITION



d'ORO



NERO



RAME



TITANIO



INOSS.

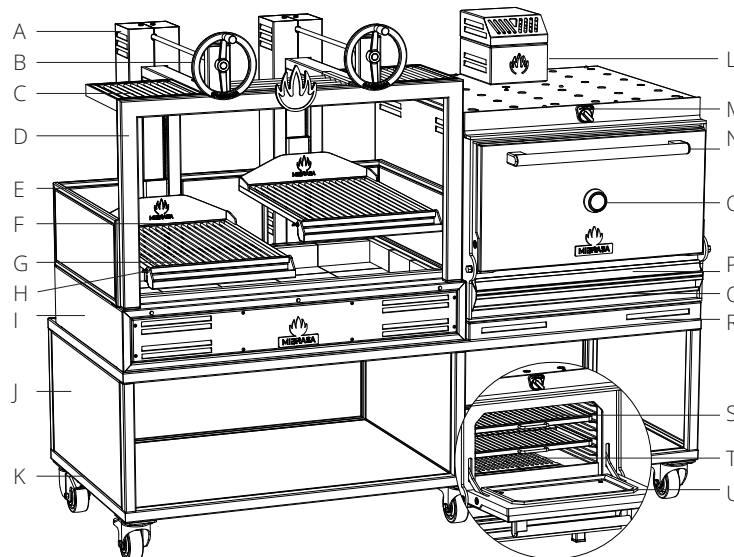


LEGNO*

Le finiture Edition si applicano ai loghi, volante, alla maniglia della porta e alla cornice del termometro.

*Solo sulla maniglia della porta (loghi e rivestimento del termometro in acciaio inossidabile)

GRIGLIA MIBRASA	
A	Un sistema di retromarcia
B	Volantino di sollevamento
C	Supporto vassoio
D	Struttura
E	Protezione Termica
F	Griglia
G	Raccoglitore di grasso
H	Piastrelle refrattarie
I	Corpo principale
J	Mobile
K	Ruote



FORNO MIBRASA	
L	Parafiamma-dissipatore
M	Regolatore di tiraggio superiore
N	Maniglia della porta
O	Termometro
P	Raccoglitore di grasso
Q	Cassetto inf. per tiraggio/cenere
R	Rivestimento da banco
S	Griglie
T	Piastrelle in ghisa
U	Porta

LINEE GUIDA PER L'INSTALLAZIONE E NORME DI SICUREZZA

Distanza elementi/elettrodomestici da incasso dal DUO	76 mm
Distanza dei materiali infiammabili dal DUO	300 mm
Distanza dalla parte anteriore del DUO	1100 mm

I DUO sono soggetti a modifiche tecniche e di design senza preavviso.