


DUO
DOUBLE + COMPACT-S

Grill Ouvert + Four Mibrasa



CARACTÉRISTIQUES

Une solution complète pour les restaurants qui veulent maximiser leurs cuissons à la braise avec la meilleure exécution et le meilleur résultat

La synergie des équipements Mibrasa® garantit au chef un contrôle absolu et accélère les processus de cuisson.

Le travail en bloc permet de minimiser davantage les temps, pour plus d'efficacité et moins de charge de travail dans la cuisine sans compromettre le volume de production.

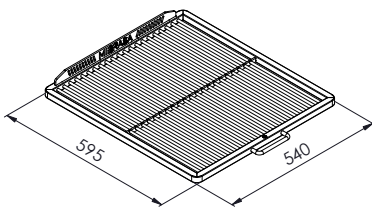
Ref. DUOGMB130_HMB75

| INFORMATION TECHNIQUE | Grill Ouvert Double (GMB 130) | Four Compact-S (HMB 75) |
|--|-------------------------------|-------------------------|
| Temps de mise en route* | 30 min - moyenne | 45 min - moyenne |
| Température de cuisson | 250 °C | 250 - 350 °C |
| Couverts par service* | NA | 75 - 95 |
| Surface de cuisson | 2x 500 x 630 mm | 540 x 595 mm |
| Route de la grille | 350 mm | NA |
| Charge initiale de charbon ¹ | 12 kg | 10 kg |
| Autonomie de cuisson ² | 5 h | 8 h |
| Puissance équivalente* | 4,8 kW | 3,5 kW |
| Capacité d'extraction | 4300 m ³ /h | 2800 m ³ /h |
| Poids net | 799 kg | |
| Poids avec paquet | 980 kg | |
| Dimensions paquet (Longueur x Largeur x Hauteur) | 2150 x 1060 x 2000 mm | |

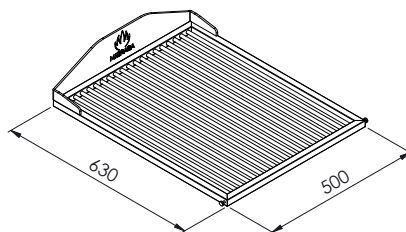
*Données approximatives 1. Consulter le manuel d'instructions 2. Variable selon la qualité du charbon

DIMENSIONS SURFACES

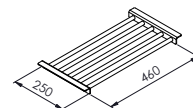
Grille four (x2)



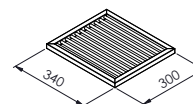
Grille du grill ouvert (x2)



Support à plateaux du grill ouvert (x2)



Support de cuisson verticale



ACCESSOIRES INCLUS

Four Compact-S (HMB 75)

- Grilles [GT75]
- Coupe-feu-filtre disperseur [FB-DF]
- Pince Mibrasa [TG]
- Brosse métallique [CEP]
- Pelle à cendre [PALA]
- Tisonnier [PK75]

Grill Ouvert Double (GMB 130)

- Grill [CPV-130/160F]
- Tisonnier [PK160]
- Pince Mibrasa [TG]
- Brosse métallique [CEP]
- Pelle à cendre [PALA]

ACCESSOIRES OPTIONNELS

- Kit espeto [KITESPGMB130]
- Kit gastronorm [SGN130]
- Spiedo GMB 130 DUO [SPIEDO130-DUO]

GARANTÍA CALIDAD



Rev. 4/26

Mibrasa® Charcoal Ovens S.L

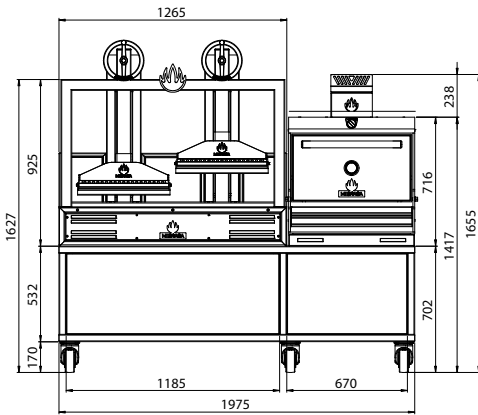
C/Joan Rovira i Bastons, 26

17230 Palamós - Espagne

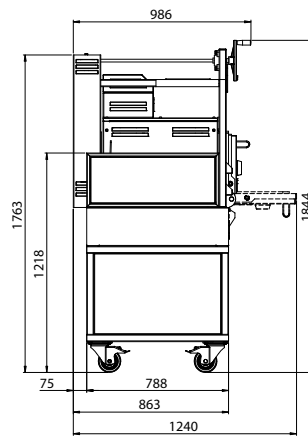
+34 972 601 942 - mibrasa@mibrasa.com

www.mibrasa.com

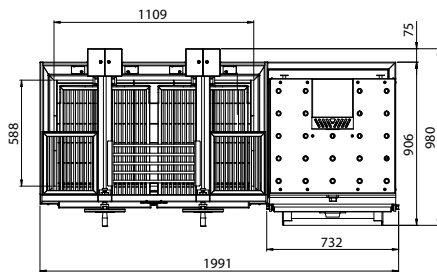
Vue frontale



Vue latérale



Vue supérieure



Dimensions en mm

Dessins Revit disponibles à mibrasa@mibrasa.com

PERSONNALISATION

COULEUR



NOIRE



ROUGE



BLEU



JAUNE



INOX

EDITION



DORÉ



NOIRE



CUIVRE



TITANE



INOX

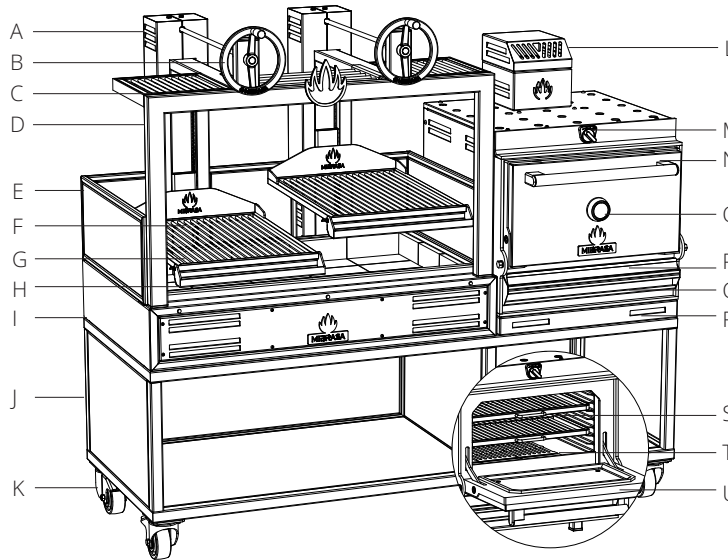


BOIS*

Les finitions Edition s'appliquent aux logos, à la poignée de porte et à la garniture du thermomètre.

*Uniquement sur la poignée de porte (logos et garniture de thermomètre en acier inox).

| GRILL MIBRASA | |
|---------------|---------------------------------|
| A | Système d'inversion de rotation |
| B | Volant d'élévation |
| C | Support de plateaux |
| D | Structure |
| E | Structure de protection |
| F | Grille |
| G | Collecteur de graisse |
| H | Briques réfractaires |
| I | Foyer principal |
| J | Meuble |
| K | Roues pivotantes |



| FOUR MIBRASA | |
|--------------|--------------------------------|
| L | Coupe-feu-filtre disperser |
| M | Régulateur sup. flux air |
| N | Poignée de porte |
| O | Thermomètre |
| P | Collecteur de graisse amovible |
| Q | Tiroir inférieur à cendres |
| R | Cache pour four à poser |
| S | Grilles |
| T | Grilles en fonte |
| U | Porte |

INDICATION DE MONTAGE ET NORME DE SÉCURITÉ

| | |
|--|---------|
| Espace libre pour ce qui concerne les éléments existants/électroménager du DUO | 76 mm |
| La distance des matériaux inflammables du DUO | 300 mm |
| Espace libre depuis l'avant du DUO | 1100 mm |

Ils DUOs sont sujets à modifications techniques et de design sans avis préalable