



DUO

SINGLE + COMPACT-M

Graella Oberta individual + Forn Mibrasa



CARACTERÍSTIQUES

El DUO Mibrasa és una solució integral per a restaurants que volen maximitzar les seves produccions a la brasa amb la millor execució i resultat.

En un conjunt únic, el DUO engloba dos equips Mibrasa: Forn i Graella Oberta; una sinergia que garanteix al xef el control absolut i que agilitza els processos de cocció.

Cada equip Mibrasa té característiques úniques que permeten coccions diferents. La combinació de totes dues ens porta a múltiples possibilitats i maximitza la capacitat de creació.

En treballar en bloc, minimitzem encara més els temps, generant més eficiència i mitgant la càrrega de treball a cuina sense comprometre el volum de producció.

Referència DUOGMB100_HMB110

ACCESSORIS INCLOSOS

Forn Compact-M (HMB 110)

- Graelles [GT110]
- Tallafocs-filtre dissipador [FB-DF]
- Pincas Mibrasa [TG]
- Raspall metàl·lic [CEP]
- Pala per a cendres [PALA]
- Atiador [PK110]

Graella Oberta Single (GMB 100)

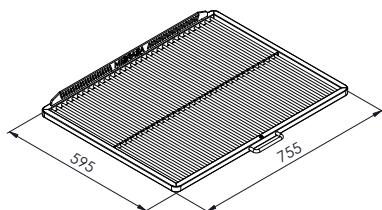
- Graella de varilla [CPV-100_200]
- Atiador [PK]
- Pincas Mibrasa [TG]
- Raspall metàl·lic [CEP]
- Pala per a cendres [PALA]

DADES TÈCNIQUES	Graella Oberta Single (GMB 100)	Forn Compact-M (HMB 110)
Temps d'encesa*	30 min-mitjana	45 min-mitjana
Temperatura de cocció	250 °C	250 - 350 °C
Comensals per servei*	NA	110 - 130
Superfície de cocció	890 x 630 mm	755 x 595 mm
Recorregut de la graella	350 mm	NA
Càrrega inicial de carbó ¹	10 kg	15 kg
Autonomia per càrrega ²	5 h	8 h
Potència equivalent*	4,5 kW	5 kW
Cabal d'extracció	4100 m3/h	3200 m3/h
Pes net	828 kg	
Pes net (amb embalatge de fusta)	1009 kg	
Dimensions embalatge (Ample x Fons x Alt)	2230 x 1060 x 2000 mm	

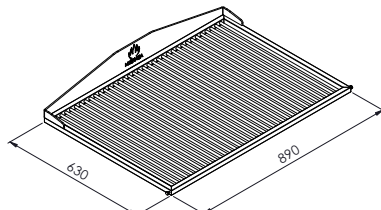
*Dades aproximades 1. Consulteu el manual d'instruccions 2. Varia segons la qualitat del carbó

DIMENSIONS SUPERFÍCIES

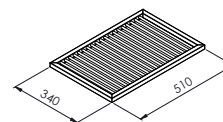
Graella del forn (x2)



Graella de la Graella Oberta



Suport safates de la Graella Oberta (x2)



GARANTIA DE QUALITAT

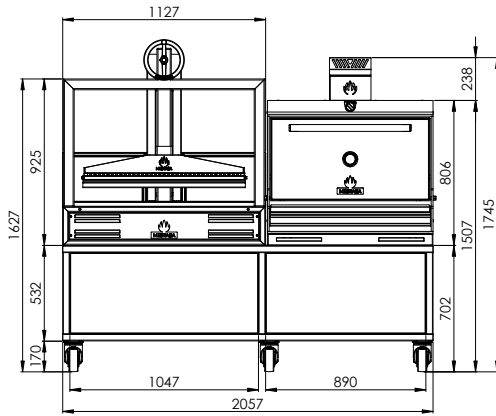


Rev. 9/23

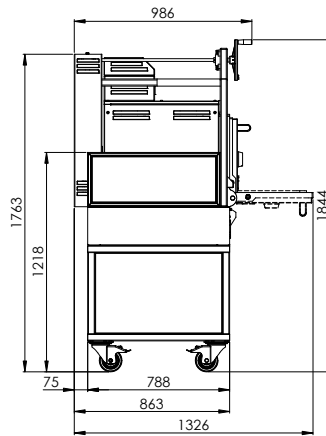
Mibrasa® Charcoal Ovens S.L
C/Joan Rovira i Bastons, 26
17230 Palamós

+34 972 601 942 - mibrasa@mibrasa.com
www.mibrasa.com

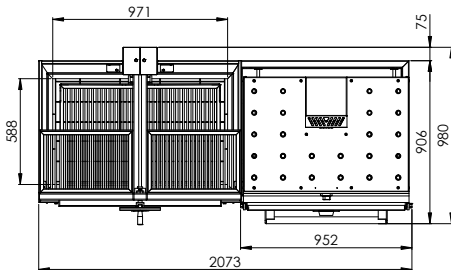
Vista frontal



Vista lateral



Vista superior



Dimensions en mm

Dissenys Revit disponibles a mibrasa@mibrasa.com

CUSTOMITZACIÓ

COLOR



NEGRE



VERMELL



BLAU



GROC



INOX

EDITION



DAURAT



NEGRE



COURE



TITANI



INOX

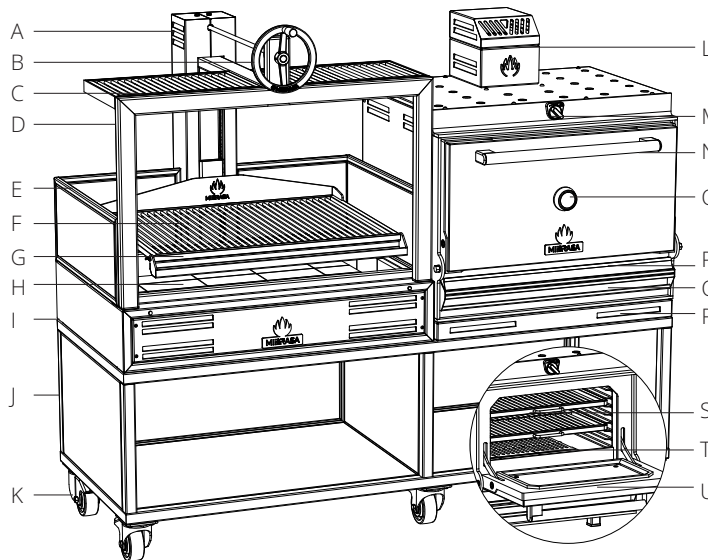


FUSTA*

Els acabats Edition apliquen als logos, els volants, el tirador de porta, i l'embellidor termòmetre.

*Només en tirador porta (logos i embellidor termòmetre en inox)

GRAELLA MIBRASA	
A	Sistema d'inversió de gir
B	Volant d'elevació
C	Suport safata
D	Estructura
E	Estructura protectora
F	Graella
G	Recollidor de greix
H	Rajoles refractàries
I	Cos principal
J	Moble
K	Rodes giratòries



FORN MIBRASA	
L	Tallafocs-filtre dissipador
M	Regulador tir superior
N	Tirador de porta
O	Termòmetre
P	Recollidor de greix extraïble
Q	Tir inferior/calaix cendres
R	Embellidor base sobre mostrador
S	Graelles
T	Reixes de fundició
U	Porta

PAUTES D'INSTAL·LACIÓ I NORMES DE SEGURETAT

Distància d'elements construïts /electrodomèstics del DUO 76 mm	76 mm
Distància de materials inflamables del DUO 300 mm	300 mm
L'espai lliure davant del DUO	1100 mm

Els DUO estan subjectes a canvis tècnics i de disseny sense previ avís.