


DUO
SINGLE + COMPACT-S

Parrilla Abierta individual + Horno Mibrasa


CARACTERÍSTICAS

El DUO Mibrasa es una solución integral para restaurantes que quieren maximizar sus producciones a la brasa con la mejor ejecución y resultado.

En un conjunto único, el DUO engloba dos equipos Mibrasa: la parrilla abierta y el horno; una sinergia que garantiza al chef el control absoluto y que agiliza los procesos de cocción.

Cada equipo Mibrasa tiene características únicas que permiten cocciones diferentes. La combinación de ambas nos lleva a múltiples posibilidades y maximiza la capacidad de creación.

Al trabajar en bloque minimizamos todavía más los tiempos, generando más eficiencia y mitigando la carga de trabajo en cocina sin comprometer el volumen de producción.

Ref. DUOGMB100_HMB75

ACCESORIOS INCLUIDOS
Horno Compact-S (HMB 75)

- Parrillas [GT75]
- Cortafuegos-filtro disipador [FB-DF]
- Pinzas Mibrasa [TG]
- Cepillo metálico [CEP]
- Pala recoge cenizas [PALA]
- Atizador [PK75]

Parrilla Abierta Single (GMB 100)

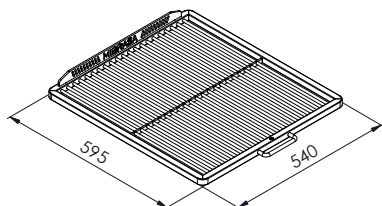
- Parrilla de varilla [CPV-100_200]
- Atizador [PK]
- Pinzas Mibrasa [TG]
- Cepillo metálico [CEP]
- Pala recoge cenizas [PALA]

DATOS TÉCNICOS	Parrilla Abierta Single (GMB 100)	Horno Compact-S (HMB 75)
Tiempo de encendido*	30 min-promedio	45 min-promedio
Temperatura de cocción	250 °C	250 - 350 °C
Comensales por servicio*	NA	75 - 95
Superficie de cocción	890 x 630 mm	540 x 395 mm
Recorrido de la parrilla	350 mm	NA
Carga inicial de carbón ¹	10 kg	10 kg
Autonomía por carga ²	5 h	8 h
Potencia equivalente*	4,5 kW	3,5 kW
Caudal de extracción	4100 m3/h	2800 m3/h
Peso neto	708 kg	
Peso neto (con embalaje de madera)	889 kg	
Dimensiones embalaje	2010 x 1060 x 2000 mm	

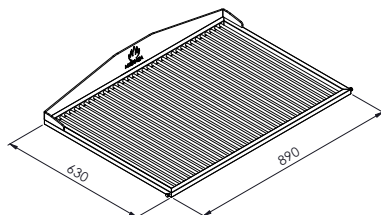
* Datos aproximados 1. Consultar el manual de instrucciones 2. Varía según la calidad del carbón

DIMENSIONES SUPERFICIES

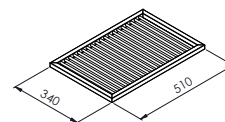
Parrilla del horno (x2)



Parrilla de la Parrilla Abierta



Soporte bandejas de la Parrilla Abierta (x2)



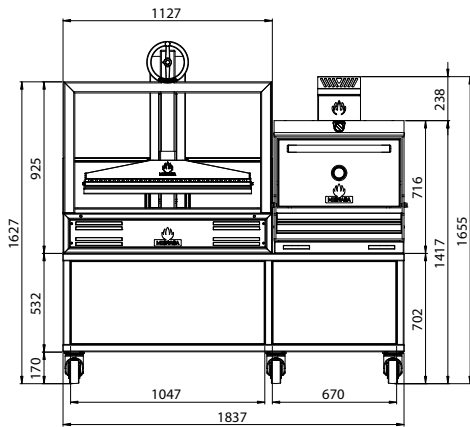
GARANTÍA DE CALIDAD



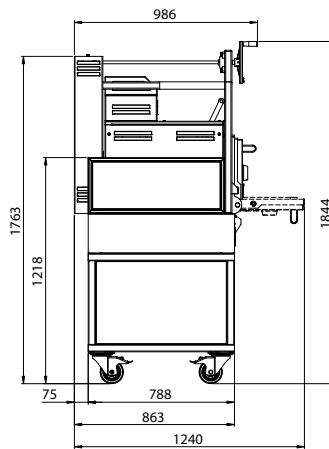
Rev. 9/23

Mibrasa® Charcoal Ovens S.L.
 C/Joan Rovira i Bastons, 26
 17230 Palamós - España
 +34 972 601 942 - mibrasa@mibrasa.com
 www.mibrasa.com

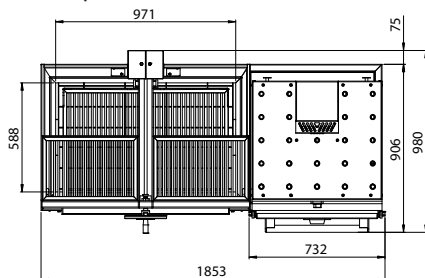
Vista frontal



Vista lateral



Vista superior



Dimensiones en mm

Diseños Revit disponibles en mibrasa@mibrasa.com

CUSTOMIZACIÓN

COLOR



NEGRO



ROJO



AZUL



AMARILLO



INOX

EDITION



DORADO



NEGRO



COBRE



TITANIO



INOX

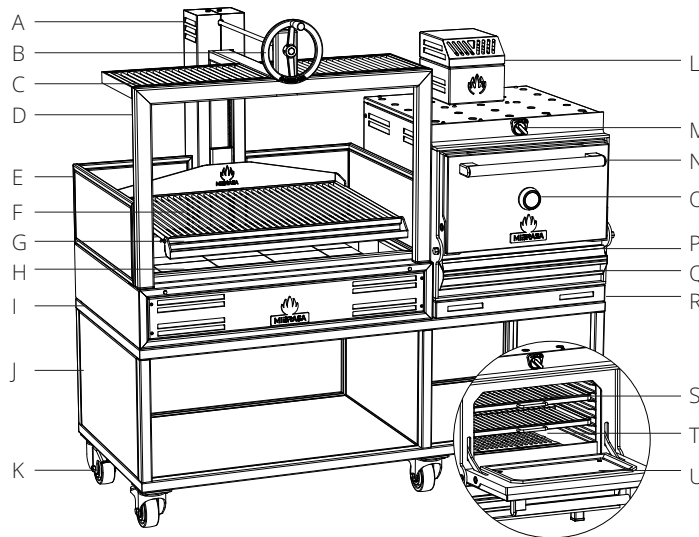


MADERA*

Los acabados Edition aplican a los logos, los volantes de puerta, el embellecedor termómetro.

*Solo en tirador puerta (logos y embellecedor termómetro en inox)

PARRILLA MIBRASA	
A	Sistema de inversión de giro
B	Volante de elevación
C	Soporte bandeja
D	Estructura
E	Estructura protectora
F	Parrilla
G	Recogedor de grasa
H	Ladrillos refractarios
I	Cuerpo principal
J	Mueble
K	Ruedas giratorias



HORNO MIBRASA	
L	Cortafuegos-disipador
M	Regulador tiro superior
N	Tirador de puerta
O	Termómetro
P	Recogedor de grasa extraíble
Q	Tiro inferior / cajón cenizas
R	Embellecedor base sobre mostrador
S	Parrillas
T	Rejas de fundición
U	Puerta

PAUTAS DE INSTALACIÓN Y NORMAS DE SEGURIDAD

Distancia de elementos contruoidos/electrodomésticos del DUO	76 mm
Distancia de materiales inflamables del DUO	300 mm
Espacio libre desde el frontal del DUO	1100 mm

Los equipos están sujetos a cambios técnicos y de diseño sin previo aviso.