



DUO

SINGLE + COMPACT-S

Grill Ouvert + Four Mibrasa



CARACTÉRISTIQUES

Une solution complète pour les restaurants qui veulent maximiser leurs cuissons à la braise avec la meilleure exécution et le meilleur résultat

La synergie des équipements Mibrasa® garantit au chef un contrôle absolu et accélère les processus de cuisson.

Le travail en bloc permet de minimiser davantage les temps, pour plus d'efficacité et moins de charge de travail dans la cuisine sans compromettre le volume de production.

Ref. DUOGMB100_HMB75

INFORMATION TECHNIQUE	Grill Ouvert Single (GMB 100)	Four Compact-S (HMB 75)
Temps de mise en route*	30 min - moyenne	45 min - moyenne
Température de cuisson	250 °C	250 - 350 °C
Couverts par service*	NA	75 - 95
Surface de cuisson	890 x 630 mm	540 x 595 mm
Route de la grille	350 mm	NA
Charge initiale de charbon ¹	10 kg	10 kg
Autonomie de cuisson ²	5 h	8 h
Puissance équivalente*	4,5 kW	3,5 kw
Capacité d'extraction	4100 m ³ /h	2800 m ³ /h
Poids net	708 kg	
Poids avec paquet	889 kg	
Dimensions paquet (Longueur x Largeur x Hauteur)	2010 x 1060 x 2000 mm	

*Données approximatives 1. Consulter le manuel d'instructions 2. Variable selon la qualité du charbon

ACCESSOIRES INCLUS

Four Compact-S (HMB 75)

- Grilles [GT75]
- Coupe-feu-filtre disperser [FB-DF]
- Pince Mibrasa [TG]
- Brosse métallique [CEP]
- Pelle à cendre [PALA]
- Tisonnier [PK75]

Grill Ouvert Single (GMB 100)

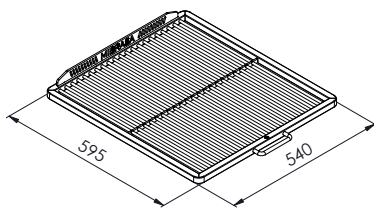
- Grill [CPV-100_200]
- Tisonnier [PK160]
- Pince Mibrasa [TG]
- Brosse métallique [CEP]
- Pelle à cendre [PALA]

ACCESSOIRES OPTIONNELS

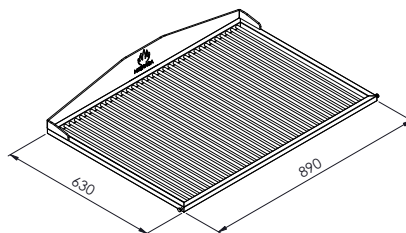
- Kit espeto [KITESPGMB100]
- Kit gastronom [SGN100]
- Spiedo GMB 100 DUO [SPIEDO100-DUO]

DIMENSIONS SURFACES

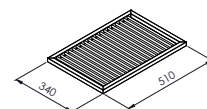
Grille four (x2)



Grille du grill ouvert



Support à plateaux du grill ouvert (x2)



GARANTÍA CALIDAD



Rev. 4/26

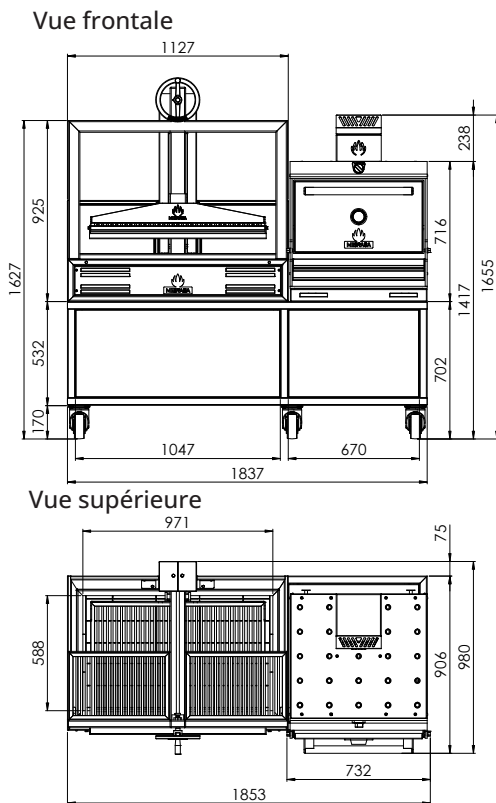
Mibrasa® Charcoal Ovens S.L

C/Joan Rovira i Bastons, 26

17230 Palamós - Espagne

+34 972 601 942 - mibrasa@mibrasa.com

www.mibrasa.com



Dimensions en mm

Dessins Revit disponibles à mibrasa@mibrasa.com

PERSONNALISATION

COULEUR



NOIRE



ROUGE



BLEU



JAUNE



INOX

EDITION



DORÉ



NOIRE



CUIVRE



TITANE



INOX

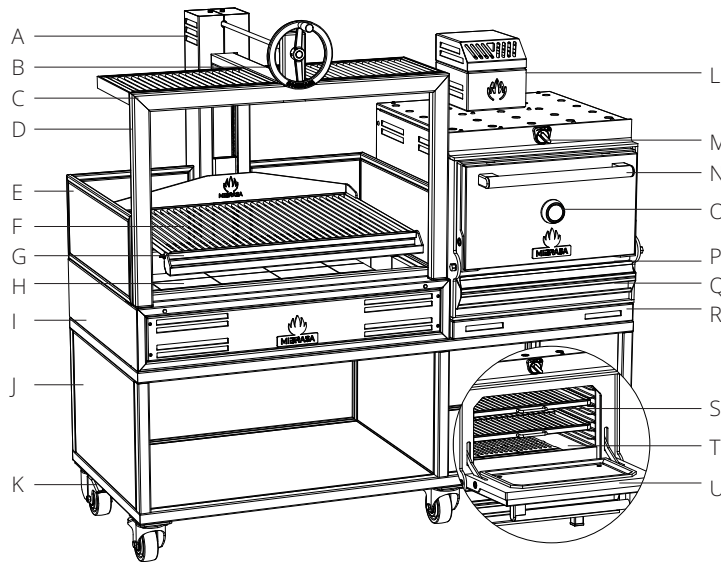


BOIS*

Les finitions Edition s'appliquent aux logos, à la poignée de porte et à la garniture du thermomètre.

*Uniquement sur la poignée de porte (logos et garniture de thermomètre en acier inox).

GRILL MIBRASA	
A	Système d'inversion de rotation
B	Volant d'élévation
C	Support de plateaux
D	Structure
E	Structure de protection
F	Grille
G	Collecteur de graisse
H	Briques réfractaires
I	Foyer principal
J	Meuble
K	Roues pivotantes



FOUR MIBRASA	
L	Coupe-feu-filtre disperser
M	Régulateur sup. flux air
N	Poignée de porte
O	Thermomètre
P	Collecteur de graisse amovible
Q	Tiroir inférieur à cendres
R	Cache pour four à poser
S	Grilles
T	Grilles en fonte
U	Porte

INDICATION DE MONTAGE ET NORME DE SÉCURITÉ

Espace libre pour ce qui concerne les éléments existants/électroménager du DUO	76 mm
La distance des matériaux inflammables du DUO	300 mm
Espace libre depuis l'avant du DUO	1100 mm

Ils DUOs sont sujets à modifications techniques et de design sans avis préalable