



DUO

SINGLE + COMPACT-S

Griglia Aperta singola + Forno Mibrasa



CARATTERISTICHE

Il DUO Mibrasa è una soluzione integrale per i ristoranti che vogliono massimizzare le loro produzioni al forno con la migliore esecuzione e risultato.

In un blocco unico, il DUO raggruppa due sistemi di cottura Mibrasa: la griglia aperta ed il forno; una sinergia che garantisce allo chef il controllo assoluto e che agilita i processi di cottura.

Ogni attrezzatura Mibrasa ha caratteristiche uniche che consentono cotture diverse. La combinazione di entrambe ci offre molteplici possibilità e massimizza la capacità di creazione.

Al lavoro in blocco minimizziamo ancora più tempo, generando più efficienza e mitigando il carico di lavoro in cucina senza compromettere il volume di produzione.

ACCESSORI INCLUSI

Forno Compact-S (HMB 75)

- Griglie [GT75]
- Terminali parafiamma-filtro [FB-DF]
- Pinze Mibrasa [TG]
- Spazzola metallica [CEP]
- Pala raccoglie ceneri [PALA]
- Attizzatoio brace [PK75]

Griglia Aperta Single (GMB 100)

- Griglia tubolare [CPV-100_200]
- Attizzatoio brace [PK]
- Pinze Mibrasa [TG]
- Spazzola metallica [CEP]
- Pala raccoglie ceneri [PALA]

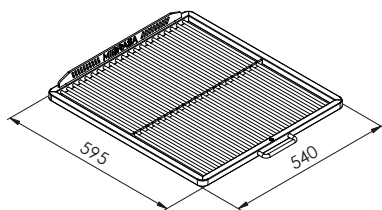
Referenza: DUOGMB100_HMB75

DATI TECNICI	Griglia Aperta Single (GMB 100)	Forno Compact-S (HMB 75)
Tempo di accensione*	30 min-in-media	45 min-in-media
Temperatura di cottura	250 °C	250 - 350 °C
Commensali per servizio*	NA	75 - 95
Superficie di cottura	890 x 630 mm	540 x 595 mm
Giro alla griglia	350 mm	NA
Carica iniziale di carbone ¹	10 kg	10 kg
Autonomia per carica ²	5 h	8 h
Potenza equivalente*	4,5 kW	3,5 kW
Portata di estrazione	4100 m3/h	2800 m3/h
Peso netto	708 kg	
Peso netto (con imballo in legno)	889 kg	
Dimensioni imballo (larghezza x profondità x altezza)	2010 x 1060 x 2000 mm	

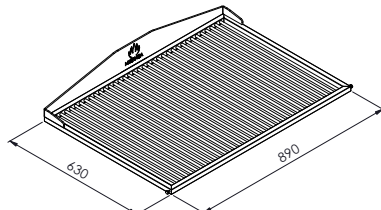
*Dati approssimativi 1. Consultare il manuale di istruzioni 2. Varia a seconda della qualità del carbone

DIMENSIONI SUPERFICIALI

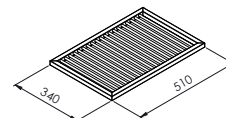
Griglia del forno (x2)



Griglia de la Griglia Aperta



Supporto vassoio de la Griglia Aperta (x2)



QUALITÀ GARANTITA



Rev. 9/23

Mibrasa® Charcoal Ovens S.L.

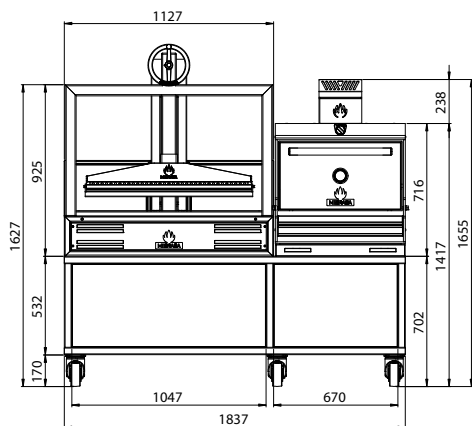
C/Joan Rovira i Bastons, 26

17230 Palamós - Spagna

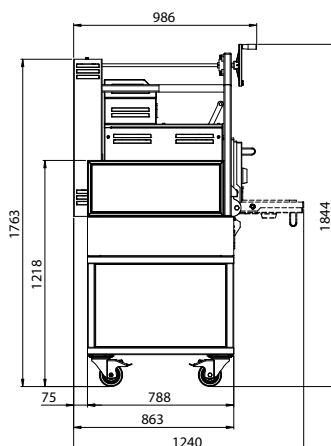
+34 972 601 942 - mibrasa@mibrasa.com

www.mibrasa.com

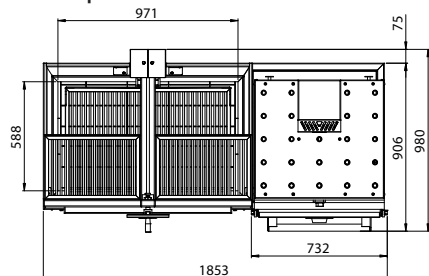
Vista frontale



Vista laterale



Vista superiore



Dimensioni in mm

Progetti Revit disponibili all'indirizzo mibrasa@mibrasa.com

PERSONALIZZAZIONE

COLORE



NERO



ROSSO



BLU



GIALLO



ACCIAIO
INOSSIDABILE

EDITION



d'ORO



NERO



RAME



TITANIO



INOSS.

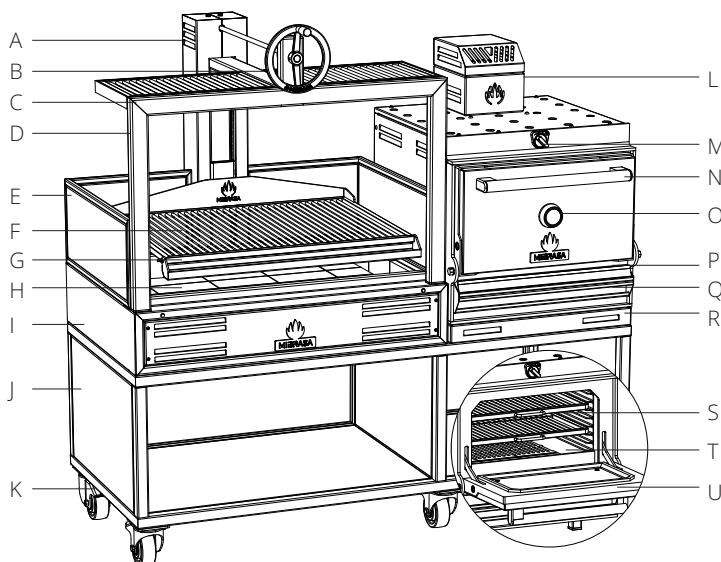


LEGNO*

Le finiture Edition si applicano ai loghi, volante, alla maniglia della porta e alla cornice del termometro.

*Solo sulla maniglia della porta (loghi e rivestimento del termometro in acciaio inossidabile)

GRIGLIA MIBRASA	
A	Un sistema di retromarcia
B	Volantino di sollevamento
C	Supporto vassoio
D	Struttura
E	Protezione Termica
F	Griglia
G	Raccoglitore di grasso
H	Piastrelle refrattarie
I	Corpo principale
J	Mobile
K	Ruote



FORNO MIBRASA	
L	Parafiamma-dissipatore
M	Regolatore di tiraggio superiore
N	Maniglia della porta
O	Termometro
P	Raccoglitore di grasso
Q	Cassetto inf. per tiraggio/cenere
R	Rivestimento da banco
S	Griglie
T	Piastrelle in ghisa
U	Porta

LINEE GUIDA PER L'INSTALLAZIONE E NORME DI SICUREZZA

Distanza elementi/elettrodomestici da incasso dal DUO	76 mm
Distanza dei materiali infiammabili dal DUO	300 mm
Distanza dalla parte anteriore del DUO	1100 mm

I DUO sono soggetti a modifiche tecniche e di design senza preavviso.