



DOUBLE 130

Graella Oberta Mibrasa® amb dues graelles



CARACTERÍSTIQUES

Precisió i robustesa defineixen la Graella Oberta Mibrasa®. Regula sense esforç l'alçada de la graella gràcies al sistema de doble cadena juntament amb el volant i el reductor, dissenyat per a una màxima seguretat i un mínim manteniment.

Aquest sistema ens permet marcar, brasejar i reposar el producte, obtenint en cada moment el resultat de cocció desitjat.

DISSENYADA ERGONÒMICAMENT AMB LA MÀXIMA QUALITAT I SEGURETAT

La superfície de la graella està lleugerament inclinada per tal que el greix llisqui fins el recollidor, que compta amb un senzill mecanisme d'extracció per a la seva neteja.

La seva base refractària assegura una total eficiència energètica. I el sistema de refrigeració de la carcassa exterior garanteix la màxima seguretat pel xef.

La qualitat dels materials, l'ergonomia i el seu disseny aporten al xef durabilitat, comoditat i coccions perfectes.

DADES TÈCNIQUES

| | |
|---|------------------------|
| Referència | GMB130 |
| Temps d'encesa* | 30 min - mitjana |
| Temperatura de cocció | 250 °C |
| Recorregut de la graella | 350 mm |
| Càrrega inicial de carbó ¹ | 12 kg |
| Autonomia per càrrega ² | 5 h |
| Potència equivalent* | 4,8 kW |
| Cabal d'extracció | 4300 m ³ /h |
| Pes net ³ | 350 kg |
| Pes amb embalatge ³ | 460 kg |
| Dimensions embalatge (Ample x Fons x Alt) | 1120 x 1510 x 1380 mm |

*Dades aproximades

1. Consulteu el manual d'instruccions

2. Varia segons la qualitat del carbó

3. Pes amb els accessoris inclosos

ACCESSORIS INCLOSOS

- Pincas Mibrasa [TG]
- Pala per a cendres [PALA]
- Atiador [PK]
- Raspall metàl·lic [CEP]
- 2 graelles de varilla [CPV-130]

ACCESSORIS OPCIONALS

- Graella en V [GV-130]
- Tapa per final del servei [TAPA50]
- Suport de cocció vertical [CPH-130]
- Protecció tèrmica [EPGMB130]
- Kit Espeto [KITESPGMB130]
- Kit gastronorm [SGN130]

Color



Edition



GARANTIA DE QUALITAT



Rev. 2/24

Mibrasa® Charcoal Ovens S.L.

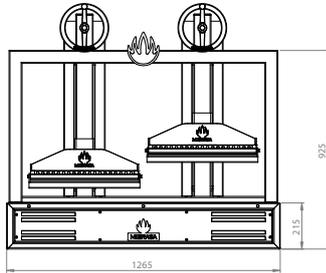
C/Joan Rovira i Bastons, 26

17230 Palamós

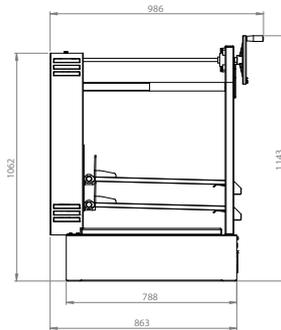
+34 972 601 942 - mibrasa@mibrasa.com

www.mibrasa.com

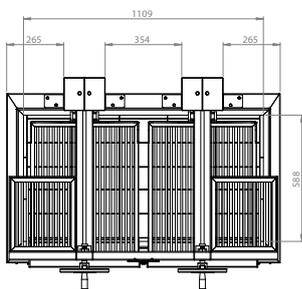
Vista frontal



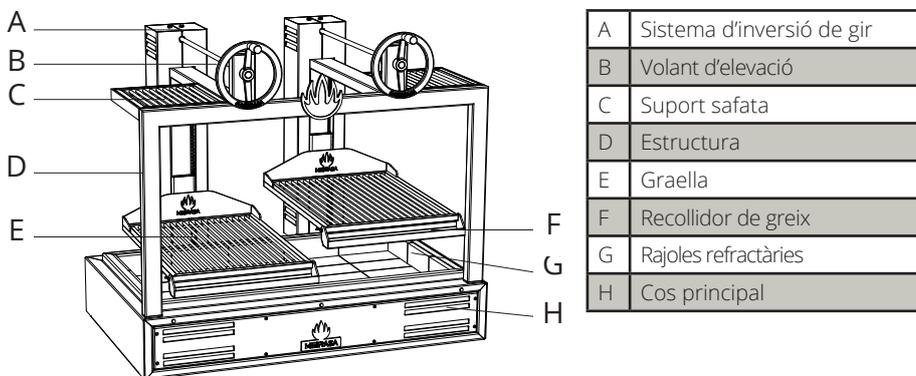
Vista lateral



Vista superior

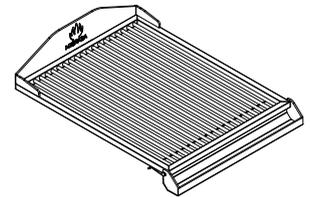


Dimensions en mm

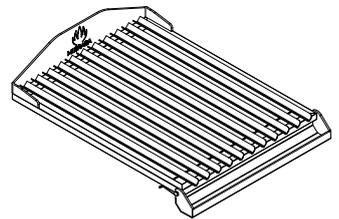


GRAELLES

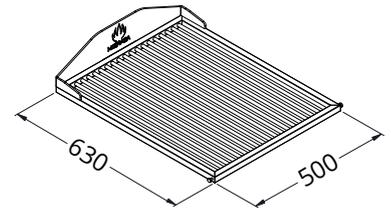
Graella de varilla



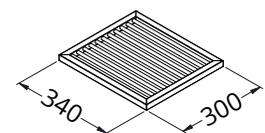
Graella en V



DIMENSIONS DE LA GRAELLA



DIMENSIONS DEL SUPORT SAFATA



PAUTES D'INSTAL·LACIÓ I NORMES DE SEGURETAT

| | |
|--|--------|
| Alçada d'instal·lació recomanada | 700 mm |
| Distància d'elements construïts /electrodomèstics de la graella oberta | 76 mm |
| Distància de materials inflamables de la graella oberta | 300 mm |
| L'espai lliure davant de la graella oberta | 700 mm |



*És recomanable utilitzar un dispositiu d'elevació per aixecar la Graella Oberta i col·locar-la sobre el taulell o moble. Per a més informació consulteu el manual d'instruccions.

Les graelles obertes estan subjectes a canvis tècnics i de disseny sense previ avís.

MOBLE COMPLET OPCIONAL



DADES TÈCNIQUES

| | |
|---|-----------------------|
| Ref. | GMB130 + MCGMB130 |
| Pes net ³ | 445 kg |
| Pes amb embalatge ³ | 555 kg |
| Dimensions embalatge (Ample x Fons x Alt) | 1120 x 1510 x 2000 mm |

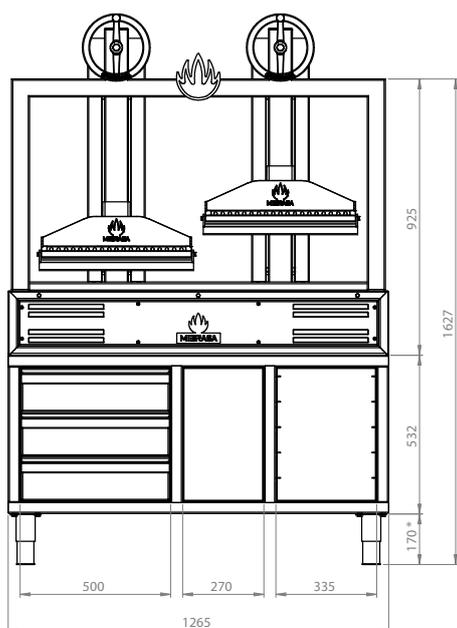
| | |
|---|----------------------|
| Ref. | MCGMB130 |
| Pes net ³ | 95 kg |
| Pes amb embalatge ³ | 110 kg |
| Dimensions embalatge (Ample x Fons x Alt) | 1120 x 1510 x 700 mm |

ACCESSORIS OPCIONALS

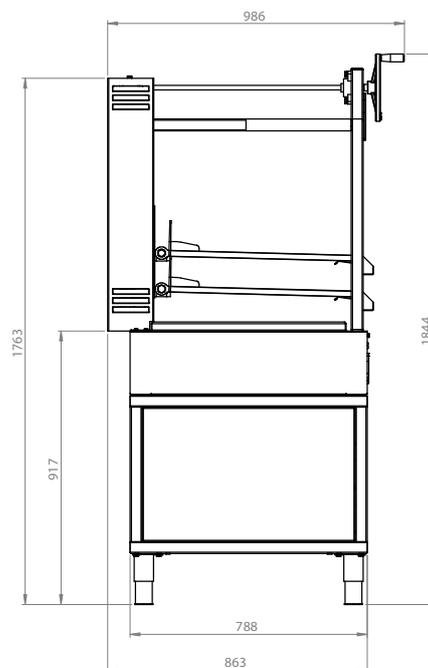
- Rodes d'innox [WINOXG]

Dimensions en mm

VISTA FRONTAL



VISTA LATERAL



*Alçada de pota ajustable: 135-195 mm

MOBLE OPCIONAL



DADES TÈCNIQUES

| | |
|---|-----------------------|
| Ref. | GMB130 + MGMB130 |
| Pes net ³ | 385 kg |
| Pes amb embalatge ³ | 495 kg |
| Dimensions embalatge (Ample x Fons x Alt) | 1120 x 1510 x 2000 mm |

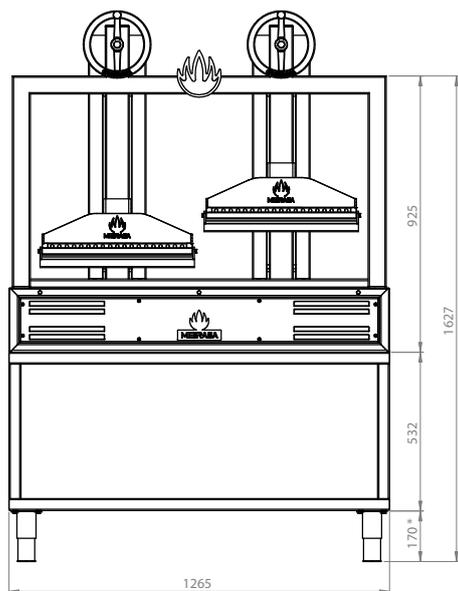
| | |
|---|----------------------|
| Ref. | MGMB130 |
| Pes net ³ | 35 kg |
| Pes amb embalatge ³ | 50 kg |
| Dimensions embalatge (Ample x Fons x Alt) | 1120 x 1510 x 700 mm |

ACCESSORIS OPCIONALS

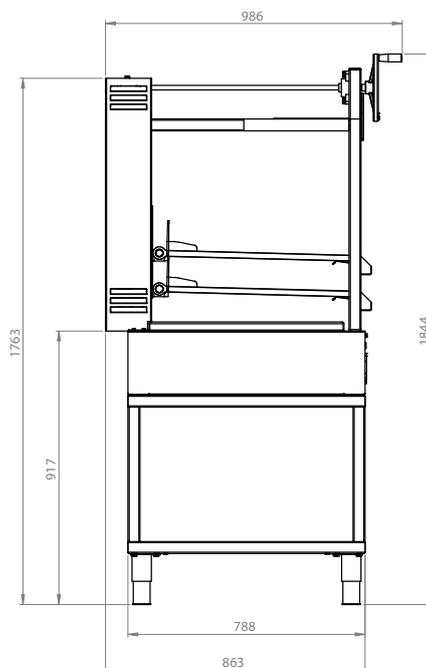
- Rodes d'incox [WINOXG]

Dimensions en mm

VISTA FRONTAL



VISTA LATERAL



*Alçada de pota ajustable: 135-195 mm