



# ROBATA BEAST

Graella Oberta amb 4 nivells de cocció



## CARACTERÍSTIQUES

La Robata Beast Mibrasa® és una graella oberta dissenyada i conceptualitzada per a altes produccions amb gran versatilitat.

Els 4 nivells disposen de superfícies de cocció extenses, adaptables i extraïbles que permeten cuinar múltiples productes. Executa coccions directes, verticals, a l'espeto o espiedo entre d'altres.

Garanteix una total i eficiència energètica del rendiment de carbó vegetal o llenya gràcies a la base refractària.

Experimenta amb els nivells, temperatures i el posicionament de les graelles per aplicar infinites tècniques de cocció alhora.

## DADES TÈCNIQUES

Referència	RM100
Temps d'encesa*	30 min-mitjana
Temperatura de cocció	250 °C
Càrrega inicial de carbó <sup>1</sup>	10 kg
Autonomia per càrrega <sup>2</sup>	7h
Potència equivalent*	4,5 kW
Cabal d'extracció	2800 m <sup>3</sup> /h
Dimensions embalatge (Ample x Fons x Alt)	1120 x 1310 x 1380 mm
Pes net <sup>3</sup>	240 kg
Pes amb embalatge <sup>3</sup>	350 kg

\*Dades aproximades

1. Consultar el manual d'instruccions

2. Varia segons la qualitat del carbó

3. Pes amb els accessoris inclosos

## ACCESSORIS INCLOSOS

- 6 graelles inferiors i superiors [RLTG100]
- 6 graelles intermèdies [RMG100]
- Pala per a cendres [PALA]
- Pincos Mibrasa [TG]
- Raspall metàl·lic [CEP]
- Atiador [PK]

## ACCESSORIS OPCIONALS

- Graella inferior i superior [RLTG100]
- Graella intermèdia [RMG100]
- Kit gastronorm [SGN100]
- Kit Espeto [KITESPRM100]
- Tapa [TAPAGMB100]
- Spiedo [SPIEDO100-BEAST]

### Color



### Edition



GARANTIA DE QUALITAT



Rev. 2/24

Mibrasa® Charcoal Ovens S.L

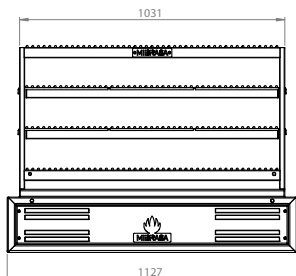
C/Joan Rovira i Bastons, 26

17230 Palamós

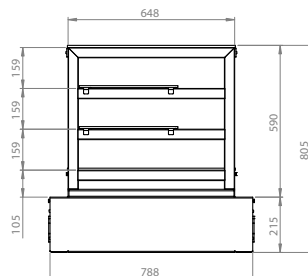
+34 972 601 942 - mibrasa@mibrasa.com

www.mibrasa.com

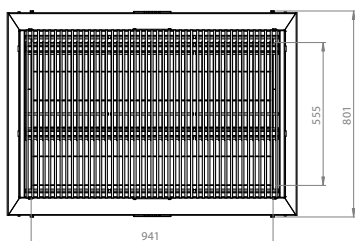
Vista frontal



Vista lateral



Vista superior

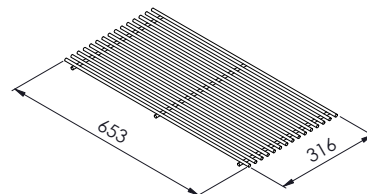


Dimensions en mm

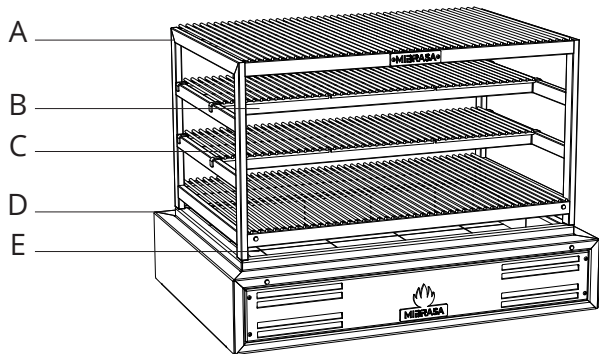
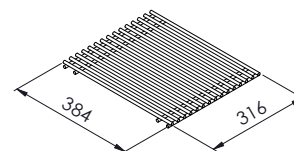
Dissenys Revit disponibles a [mibrasa@mibrasa.com](mailto:mibrasa@mibrasa.com)

## DIMENSIONS DE LA GRAELLA

Graella inferior i superior [RLTG100]



Graella intermèdia [RMG100]



A	Estructura
B	Barres de suport
C	Graella
D	Cos principal
E	Rajoles refractàries

## PAUTES D'INSTAL·LACIÓ I NORMES DE SEGURETAT

Alçada d'instal·lació recomanada	700 mm
Distància d'elements construïts /electrodomèstics de la Robata Beast	76 mm
Distància de materials inflamables de la Robata Beast	300 mm
L'espai lliure davant de la Robata Beast	700 mm



És recomanable utilitzar un dispositiu d'elevació per aixecar la Robata i col·locar-la sobre el taulell o moble. Per a més informació consul·teu el manual d'instruccions.

La Robata Beast està subjecta a canvis tècnics i de disseny sense previ avís.

## MOBLE COMPLET OPCIONAL



## DADES TÈCNIQUES

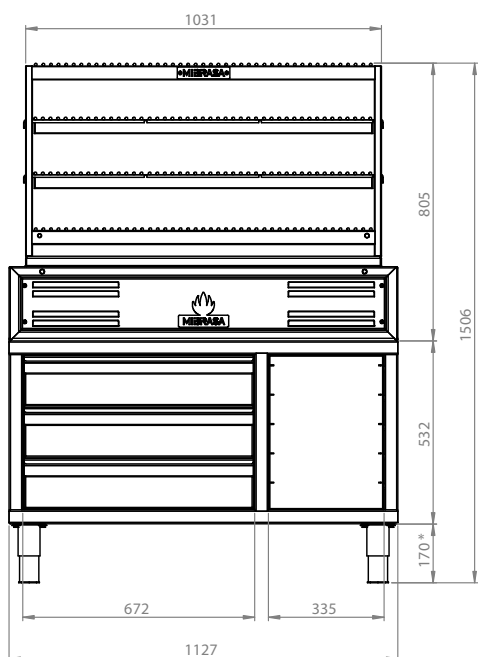
Referència	RM100 BEAST + MCGMB100
Dimensions embalatge (Ample x Fons x Alt)	1120 x 1310 x 2150 mm
Pes net <sup>3</sup>	324 kg
Pes amb embalatge <sup>3</sup>	434 kg

Referència	MCGMB100
Dimensions embalatge (Ample x Fons x Alt)	1120 x 1310 x 1380 mm
Pes net <sup>3</sup>	84 kg
Pes amb embalatge <sup>3</sup>	99 kg

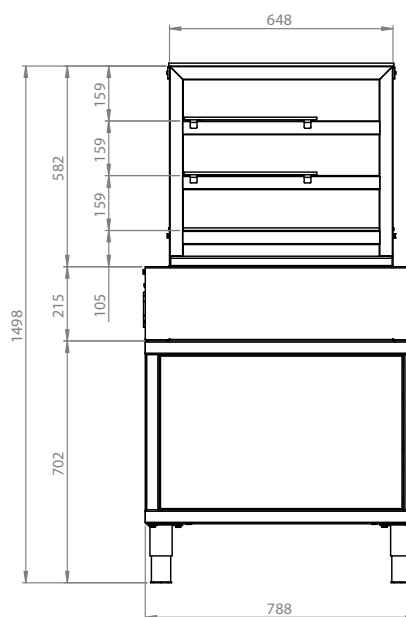
## ACCESSORIS OPCIONALS

- Rodes inox [WINOXG]

### VISTA FRONTAL



### VISTA LATERAL



Dimensions en mm

\*Alçada de pota ajustable: 135-195 mm



## MOBLE OPCIONAL



## DADES TÈCNIQUES

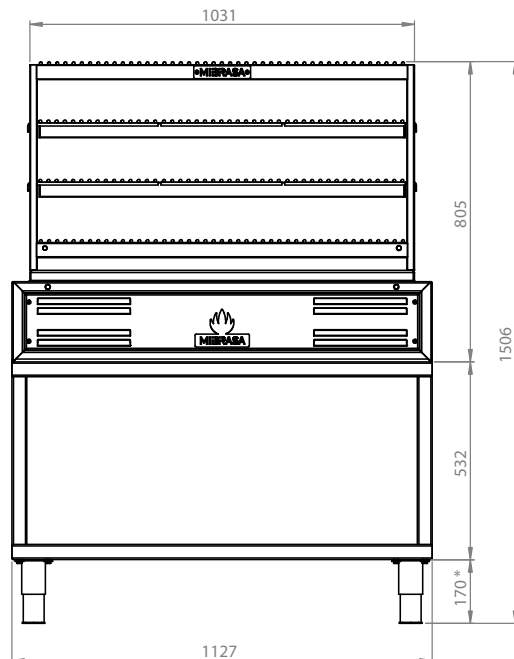
Referència	RM100 BEAST + MGMB100
Dimensions embalatge (Ample x Fons x Alt)	1120 x 1310 x 1900 mm
Pes net <sup>3</sup>	275 kg
Pes amb embalatge <sup>3</sup>	385 kg

Referència	MGMB100
Dimensions embalatge (Ample x Fons x Alt)	1120 x 1310 x 1380 mm
Pes net <sup>3</sup>	35 kg
Pes amb embalatge <sup>3</sup>	50 kg

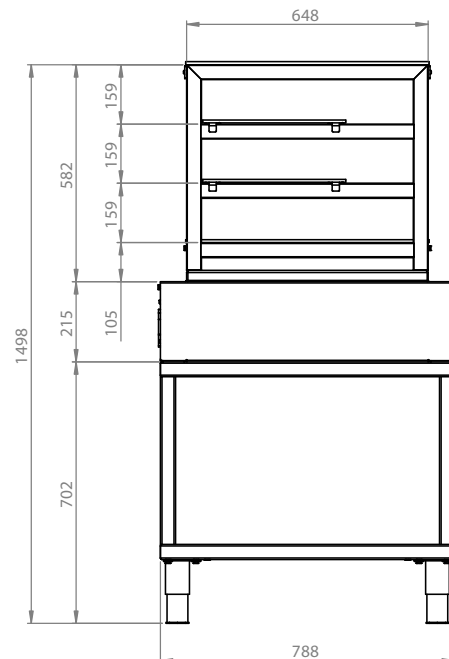
## ACCESSORIS OPCIONALS

- Rodes inox [WINOXG]

### VISTA FRONTAL



### VISTA LATERAL



Dimensions en mm

\*Alçada de pota ajustable: 135-195 mm