



# COMPACT-L

Forn Mibrasa sobretaula



## CARACTERÍSTIQUES

### ELS NOSTRES FORNS DE BRASA

El forn Mibrasa® és una graella tancada nascuda en els nostres tallers a partir dels millors acers i expertes mans, dissenyada per satisfer els restauradors més exigents.

Les seves característiques tècniques de fabricació permeten, mitjançant un control de flux d'aire, avivar o reduir la intensitat de les brases, la qual cosa propicia una alta eficàcia i un important estalvi de carbó.

Els forns Mibrasa® permeten cuinar qualsevol aliment amb la màxima facilitat conservant i potenciant tots els seus sabors naturals.

### LA VERSATILITAT DELS FORNS MIBRASA®

Disposem d'una àmplia gamma de models i complements de gran qualitat per personalitzar el seu forn Mibrasa®, adaptant-lo a les seves necessitats.

## DADES TÈCNIQUES

Referència	HMB 160
Temps d'encesa <sup>1</sup>	45 min
Temperatura de cocció	250 - 350 °C
Càrrega inicial de carbó <sup>1</sup>	18 kg
Producció*	120 kg/h
Autonomia per càrrega <sup>2</sup>	8 h
Potència equivalent*	6 kW
Cabal d'extracció	3500 m3/h
Pes net <sup>3</sup>	496 kg
Pes net <sup>3</sup> (amb embalatge de fusta)	585 kg
Dimensions embalatge (Ample x Fons x Alt)	1100 x 1100 x 1350 mm

\*Dades aproximades

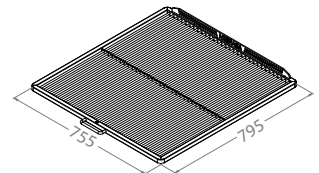
1. Consulteu el manual d'instruccions
2. Varia segons la qualitat del carbó
3. Pes amb els accessoris inclosos

### COMENSALS PER SERVEI\*



160-190

### DIMENSIONES DE LA PARRILLA



## ACCESSORIS INCLOSOS

- Graella [GT160]
- Pincas Mibrasa [TG]
- Pala per a cendres [PALA]
- Atiador [PK160]
- Raspall metàl·lic [CEP]

## ACCESSORIS RECOMANATS

- Tallafocs-Dissipador [FB-DF]
- Graella extra [G160]
- Recollidor de greix extraïble [REG3/4]
- Embellidor base [EM-BHMB160]
- Parament i grillware consulte catàleg

GARANTIA DE QUALITAT



Rev. 9/23

Mibrasa® Charcoal Ovens S.L

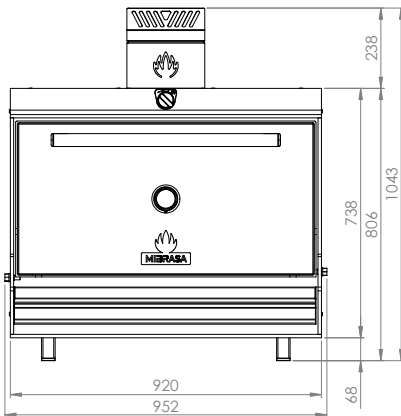
C/Juan Rovira i Bastons, 26

17230 Palamós

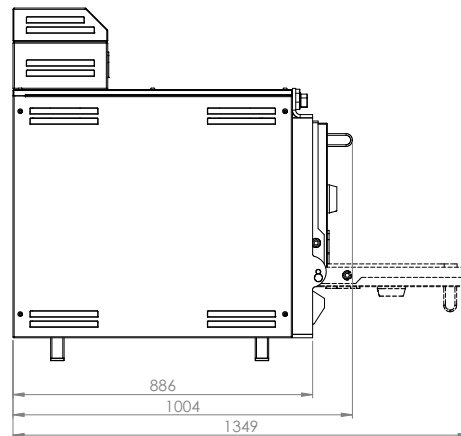
+34 972 601 942 - mibrasa@mibrasa.com

www.mibrasa.com

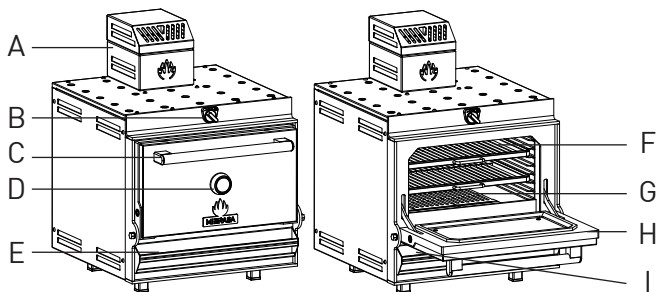
Vista frontal



Vista lateral



Dimensions en mm  
Dissenys Revit disponibles a [mibrasa@mibrasa.com](mailto:mibrasa@mibrasa.com)



A	Tallafocs-dissipador
B	Regulador tir superior
C	Tirador de porta
D	Termòmetre
E	Tir inferior/calaix cendres
F	Graelles
G	Reixes de fundició
H	Porta
I	Recollidor de greix

## CUSTOMITZACIÓ

### COLOR DE PORTA



### EDITION



Els acabats Edition apliquen als logos, el tirador de porta i l'embellidor termòmetre.  
\*Només en tirador porta (logos i embellidor termòmetre en inox)

## PAUTES D'INSTAL·LACIÓ I NORMES DE SEGURETAT

Alçada d'instal·lació recomanada	700 mm
Distància d'elements construïts /electrodomèstics del forn	76 mm
Distància de materials inflamables del forn	300 mm
L'espai lliure davant del forn	1100 mm



És recomanable utilitzar un dispositiu d'elevació per aixecar el forn i col·locar-lo sobre el taulell o l'armari.  
Per a més informació consulteu el manual d'instruccions.

Els forns estan subjectes a canvis tècnics i de disseny sense previ avís.