



## CARACTÉRISTIQUES

### NOS FOURS À BRAISE

Le four Mibrasa® est un grill fermé conçu dans nos ateliers. Il est fabriqué par des mains expertes à partir des meilleurs aciers et a été créé pour satisfaire les restaurateurs les plus exigeants.

Ses caractéristiques techniques de fabrication permettent, grâce au contrôle du flux d'air, d'aviver ou de réduire l'intensité des braises, ce qui lui confère une grande efficacité et permet une importante économie de charbon.

Cuisez n'importe quel aliment en toute facilité, tout en préservant et renforçant ses saveurs naturelles.

### LA VERSATILITÉ DE NOS FOURS MIBRASA®

Nous disposons d'une large gamme de modèles et de compléments de grande qualité pour personnaliser votre four Mibrasa®, en l'adaptant à vos besoins.

## INFORMATION TECHNIQUE

Référence	HMB MA 160
Temps de mise en route*	45 min
Température de cuisson	250 - 350 °C
Charge initiale de charbon <sup>1</sup>	18 kg
Production*	120 kg/h
Autonomie de cuisson <sup>2</sup>	8 h
Puissance équivalente*	6 kW
Capacité d'extraction	3500 m <sup>3</sup> /h
Poids net <sup>3</sup>	548 kg
Poid net <sup>3</sup> (avec emballage en bois)	637 kg
Dimensions paquet (Longueur x Largeur x Hauteur)	1100 x 1100 x 1900 mm

\*Données approximatives

1. Consulter le manuel d'instructions

2. Variable selon la qualité du charbon

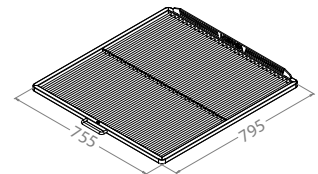
3. Poids avec accessoires inclus

### COUVERTS PAR SERVICE\*



160-190

### DIMENSION DE LA GRILLE



## ACCESSOIRES INCLUS

- Grille [GT160]
- Pince Mibrasa [TG]
- Pelle à cendre [PALA]
- Tisonnier [PK160]
- Brosse métallique [CEP]

## ACCESSOIRES OPTIONNELS

- Coupe-feu-filtre disperser [FB-DF]
- Grille extra [G160]
- Collecteur de graisse amovible [REG3/4]
- Roues [WINOX]
- Support gastronorm [SGNAB]
- Ustensiles et grillware (consulter le catalogue online)

GARANTIE DE QUALITÉ



Rev. 9/23

Mibrasa® Charcoal Ovens S.L

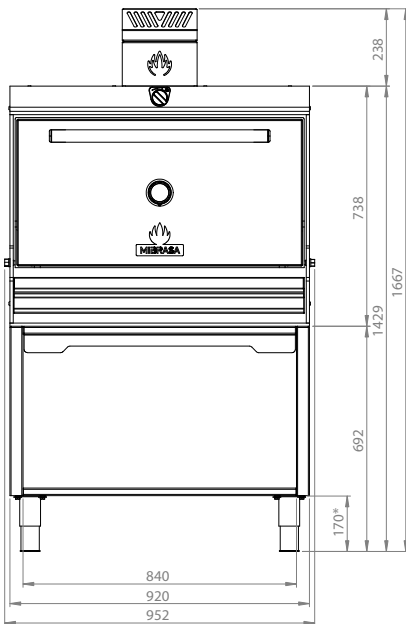
C/Joan Rovira i Bastons, 26

17230 Palamós - Espagne

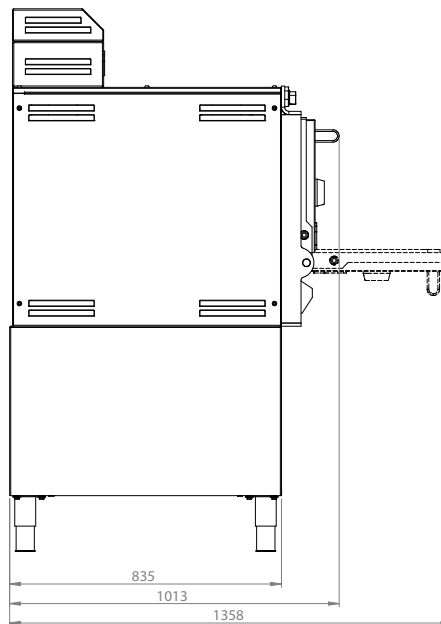
+34 972 601 942 - mibrasa@mibrasa.com

www.mibrasa.com

Vue frontale

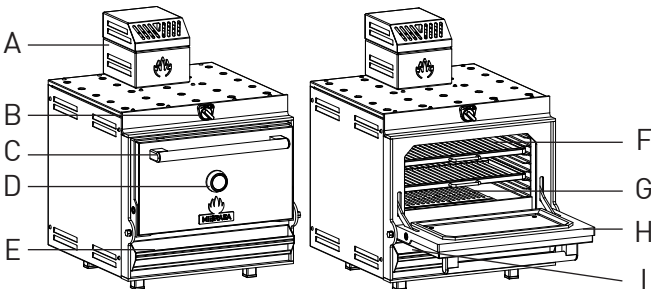


Vue latérale



Dimensions en mm  
 Dessins Revit disponibles à [mibrasa@mibrasa.com](mailto:mibrasa@mibrasa.com)

Hauteur de pied réglable entre: 135-195 mm



A	Coupe-feu-filtre disperseur
B	Régulateur sup. flux air
C	Poignée de porte
D	Thermomètre
E	Tiroir inférieur à cendres
F	Grilles
G	Grilles en fonte
H	Porte
I	Collecteur de graisse

## PERSONNALISATION

### COULEUR DE LA PORTE



### EDITION



Les finitions Edition s'appliquent aux logos, à la poignée de porte et à la garniture du thermomètre.  
 \*Uniquement sur la poignée de porte (logos et garniture de thermomètre en acier inox).

## INDICATION DE MONTAGE ET NORME DE SÉCURITÉ

Hauteur d'installation recommandée	-
Espace libre pour ce qui concerne les éléments existants / électroménagers du four	76 mm
Distancia de materiales inflamables del horno	300 mm
Espace libre depuis l'avant du four	1100 mm



Il est recommandé d'utiliser un dispositif d'élévation pour lever le four et le poser sur le plan de travail ou sur l'armoire.  
 Pour plus d'information, consulter le manuel d'instructions.

Les fours sont sujets à modifications techniques et de design sans avis préalable.