



BASE-L

Forn Mibrasa amb moble



CARACTERÍSTIQUES

ELS NOSTRES FORNS DE BRASA

El forn Mibrasa® és una graella tancada nascuda en els nostres tallers a partir dels millors acers i expertes mans, dissenyada per satisfer els restauradors més exigents.

Les seves característiques tècniques de fabricació permeten, mitjançant un control de flux d'aire, avivar o reduir la intensitat de les brases, la qual cosa propicia una alta eficàcia i un important estalvi de carbó.

Els forns Mibrasa® permeten cuinar qualsevol aliment amb la màxima facilitat conservant i potenciant tots els seus sabors naturals.

LA VERSATILITAT DELS FORNS MIBRASA®

Disposem d'una àmplia gamma de models i complements de gran qualitat per personalitzar el seu forn Mibrasa®, adaptant-lo a les seves necessitats.

DADES TÈCNIQUES

Referència	HMB MA 160
Temps d'encesa ¹	45 min
Temperatura de cocció	250 - 350 °C
Càrrega inicial de carbó ¹	18 kg
Producció*	120 kg/h
Autonomia per càrrega ²	8 h
Potència equivalent*	6 kW
Cabal d'extracció	3500 m3/h
Pes net ³	548 kg
Pes net ³ (amb embalatge de fusta)	637 kg
Dimensions embalatge (Ample x Fons x Alt)	1100 x 1100 x 1900 mm

*Dades aproximades

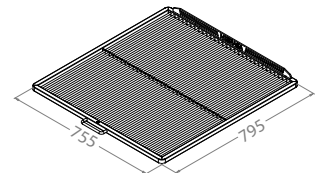
1. Consulteu el manual d'instruccions
2. Varia segons la qualitat del carbó
3. Pes amb els accessoris inclosos

COMENSALS PER SERVEI*



160-190

DIMENSIONES DE LA PARRILLA



ACCESSORIS INCLOSOS

- Graella [GT160]
- Pincas Mibrasa [TG]
- Pala per a cendres [PALA]
- Atiador [PK160]
- Raspall metàl·lic [CEP]

ACCESSORIS RECOMANATS

- Tallafocs-Dissipador [FB-DF]
- Graella extra [G160]
- Recollidor de greix extraïble [REG3/4]
- Rodes [WINOX]
- Soporte gastronorm [SGNAB]
- Parament i grillware consulte catàleg

GARANTIA DE QUALITAT



Rev. 9/23

Mibrasa® Charcoal Ovens S.L

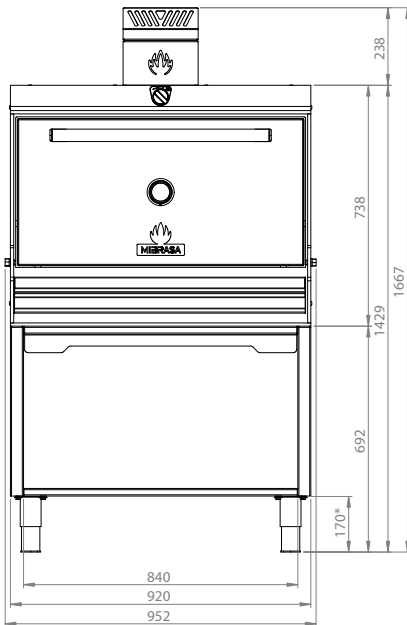
C/Joan Rovira i Bastons, 26

17230 Palamós

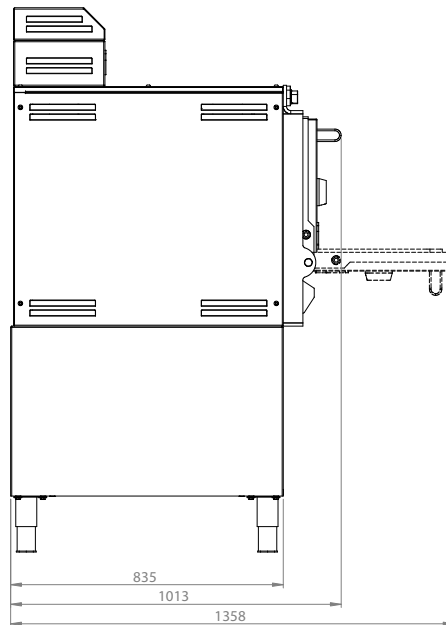
+34 972 601 942 - mibrasa@mibrasa.com

www.mibrasa.com

Vista frontal

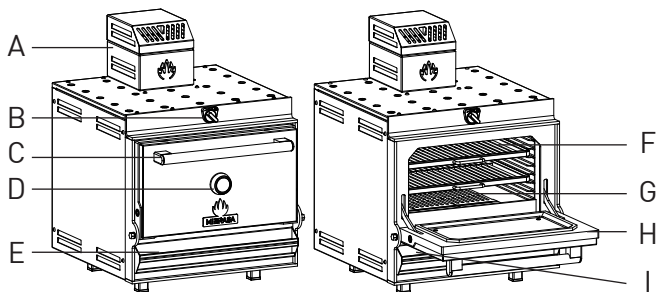


Vista lateral



Dimensions en mm
Dissenys Revit disponibles a mibrasa@mibrasa.com

* Alçada de pota ajustable: 135-195 mm



A	Tallafocs-dissipador
B	Regulador tir superior
C	Tirador de porta
D	Termòmetre
E	Tir inferior/calaix cendres
F	Graelles
G	Reixes de fundició
H	Porta
I	Recollidor de greix

CUSTOMITZACIÓ

COLOR DE PORTA



EDITION



Els acabats Edition apliquen als logos, el tirador de porta i l'embellidor termòmetre.
*Només en tirador porta (logos i embellidor termòmetre en inox)

PAUTES D'INSTAL·LACIÓ I NORMES DE SEGURETAT

Alçada d'instal·lació recomanada	-
Distància d'elements construïts /electrodomèstics del forn	76 mm
Distància de materials inflamables del forn	300 mm
L'espai lliure davant del forn	1100 mm



És recomanable utilitzar un dispositiu d'elevació per aixecar el forn i col·locar-lo sobre el taulell o l'armari.
Per a més informació consulteu el manual d'instruccions.

Els forns estan subjectes a canvis tècnics i de disseny sense previ avís.