



# VERTICAL MAX-L

Forno Mibrasa con mobile completo caldo



## CARATTERISTICHE

I forni Mibrasa® sono una griglia di brace chiusa realizzata nei nostri laboratori con i migliori acciai e mani esperte, pensata per soddisfare i ristoratori più esigenti.

Le sue caratteristiche tecniche costruttive consentono, attraverso il controllo del flusso d'aria, di ventilare o ridurre l'intensità delle braci, il che favorisce un'elevata efficienza e un notevole risparmio di carbone.

I forni Mibrasa® consentono di cuocere qualsiasi alimento con la massima facilità, preservandone ed esaltandone tutti i sapori naturali.

### LA VERSATILITÀ DEI FORNI MIBRASA®

Disponiamo di un'ampia gamma di modelli e accessori di alta qualità personalizzabili il tuo forno Mibrasa®, adattandolo alle esigenze del cliente.

## DATI TECNICI

Referenza	HMB AC 160
Tempo di accensione <sup>1</sup>	45 min
Temperatura di cottura	250 - 350 °C
Carica iniziale di carbone <sup>1</sup>	18 kg
Produzione*	120 kg/h
Autonomia per carica <sup>2</sup>	8 h
Potenza equivalente*	6 kW
Portata di estrazione	3500 m <sup>3</sup> /h
Peso netto <sup>3</sup>	737 kg
Peso netto <sup>3</sup> (con imballo in legno)	889 kg
Dimensioni imballo (larghezza x profondità x altezza)	1) 1100 x 1100 x 1350 mm 2) 1100 x 1100 x 2050 mm

\*Dati approssimativi

1. Consultare il manuale di istruzioni

2. Varia a seconda della qualità del carbone

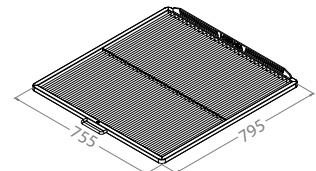
3. Peso con accessori inclusi

COMMENSALI PER SERVIZIO\*



160-190

DIMENSIONI GRIGLIA



## ACCESSORI INCLUSI

- Griglia [GT160]
- Pinze Mibrasa [TG]
- Pala raccoglie ceneri [PALA]
- Attizzatoio brace [PK160]
- Spazzola metallica [CEP]
- Supporto vassoi armadio superiore [SBAC]

## ACCESSORI CONSIGLIATI

- Terminali parafiamma-filtro [FB-DF]
- Griglia extra [G160]
- Vassoio raccogli grasso estraibile [REG3/4]
- Ruote [WINOX]
- Ruote [WINOX]
- Utensili e grillware da cucina (consulta il catalogo online)

QUALITÀ GARANTITA



Rev. 9/23

Mibrasa® Charcoal Ovens S.L.

C/Joan Rovira i Bastons, 26

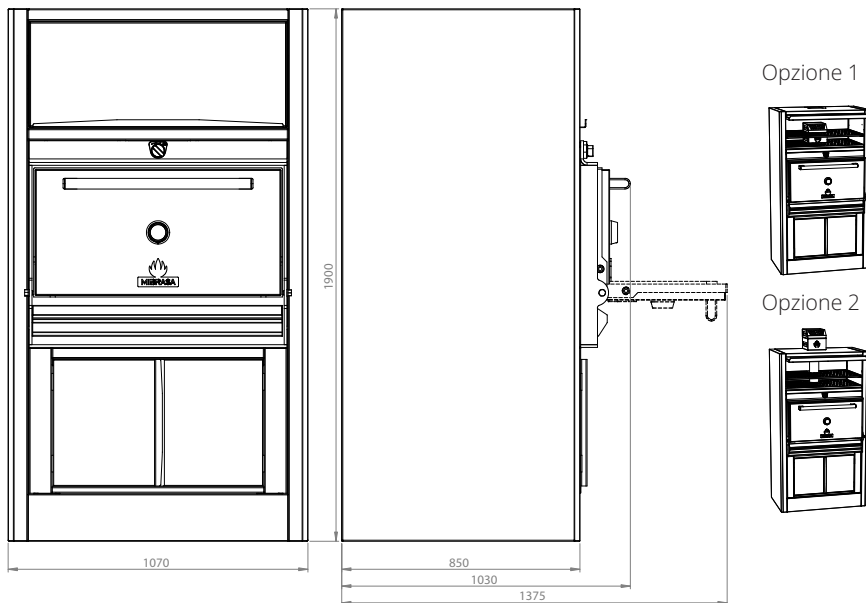
17230 Palamós - Spagna

+34 972 601 942 - mibrasa@mibrasa.com

www.mibrasa.com

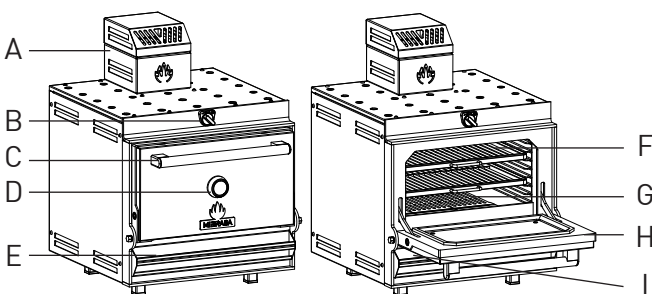
Vista frontale

Vista laterale



Dimensioni in mm  
Progetti Revit disponibili all'indirizzo [mibrasa@mibrasa.com](mailto:mibrasa@mibrasa.com)

Altezza totale opzione 2: 2141 mm



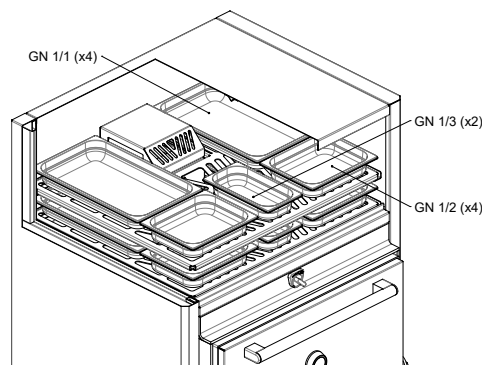
A	Parafiamma-filtro dissipatore di calore
B	Regolatore di tiraggio superiore
C	Maniglia della porta
D	Termometro
E	Cassetto inf. per tiraggio/cenere
F	Griglie
G	Piastrelle in ghisa
H	Porta
I	Raccogliatore di grasso

## Capacità GASTRONORM

### SUPPORTO VASSOIO

Compatibile con GN Mibrasa.

Temperature secondarie del supporto vassoio nel mobile superiore ca. 150°C, in base al forno a 300°C.



## PERSONALIZZAZIONE

### COLORE DELLA PORTA



### EDITION



### TITANIO INOSS. LEGNO\*

Le finiture Edition si applicano ai loghi, alla maniglia della porta e alla cornice del termometro.

\*Solo sulla maniglia della porta (loghi e rivestimento del termometro in acciaio inossidabile)

## LINEE GUIDA PER L'INSTALLAZIONE E NORME DI SICUREZZA

Altezza di installazione consigliata	-
Distanza elementi/elettrodomestici da incasso dal forno	76 mm
Distanza dei materiali infiammabili dal forno	300 mm
Distanza dalla parte anteriore del forno	1100 mm



Si consiglia di utilizzare un dispositivo di sollevamento per sollevare il forno e posizionarlo sopra il mobile o il bancone.  
Per maggiori informazioni consultare il manuale di istruzioni.

I forni sono soggetti a modifiche tecniche e di design senza preavviso.