



VERTICAL MAX-M

Forn Mibrasa amb armari calent



CARACTERÍSTIQUES

ELS NOSTRES FORNS DE BRASA

El forn Mibrasa® és una graella tancada nascuda en els nostres tallers a partir dels millors acers i expertes mans, dissenyada per satisfer els restauradors més exigents.

Les seves característiques tècniques de fabricació permeten, mitjançant un control de flux d'aire, avivar o reduir la intensitat de les brases, la qual cosa propicia una alta eficàcia i un important estalvi de carbó.

Els forns Mibrasa® permeten cuinar qualsevol aliment amb la màxima facilitat conservant i potenciant tots els seus sabors naturals.

LA VERSATILITAT DELS FORNS MIBRASA®

Disposem d'una àmplia gamma de models i complements de gran qualitat per personalitzar el seu forn Mibrasa®, adaptant-lo a les seves necessitats.

DADES TÈCNIQUES

Referència	HMB AC 110
Temps d'encesa ¹	45 min
Temperatura de cocció	250 - 350 °C
Càrrega inicial de carbó ¹	15 kg
Producció*	100 kg/h
Autonomia per càrrega ²	8 h
Potència equivalent*	5 kW
Cabal d'extracció	3200 m3/h
Pes net ³	660 kg
Pes net ³ (amb embalatge de fusta)	800 kg
Dimensions embalatge (Ample x Fons x Alt)	1) 1100 x 1100 x 1350 mm 2) 1100 x 1100 x 2050 mm

*Dades aproximades

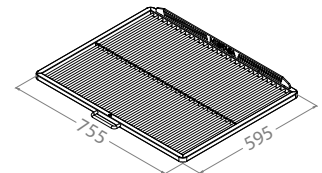
1. Consulteu el manual d'instruccions
2. Varia segons la qualitat del carbó
3. Pes amb els accessoris inclosos

COMENSALS
PER SERVEI*



110-130

DIMENSIONES DE LA PARRILLA



ACCESSORIS INCLOSOS

- Graella [GT110]
- Pincas Mibrasa [TG]
- Pala per a cendres [PALA]
- Atiador [PK110]
- Raspall metàl·lic [CEP]
- Suport safates armari superior [SBAC]

ACCESSORIS RECOMANATS

- Tallafocs-Dissipador [FB-DF]
- Graella extra [GT110]
- Recollidor de greix extraïble [REG3/4]
- Rodes [WINOX]
- Parament i grillware consulte catàleg

GARANTIA DE QUALITAT



Rev. 9/23

Mibrasa® Charcoal Ovens S.L

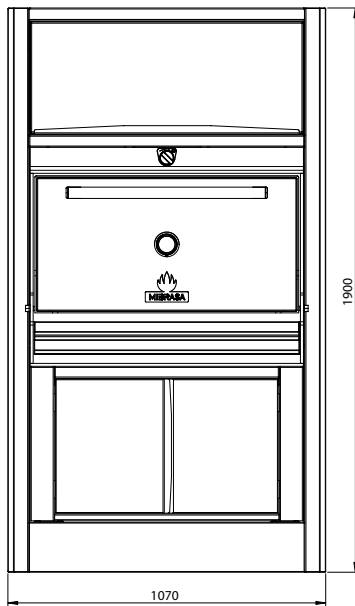
C/Joan Rovira i Bastons, 26

17230 Palamós

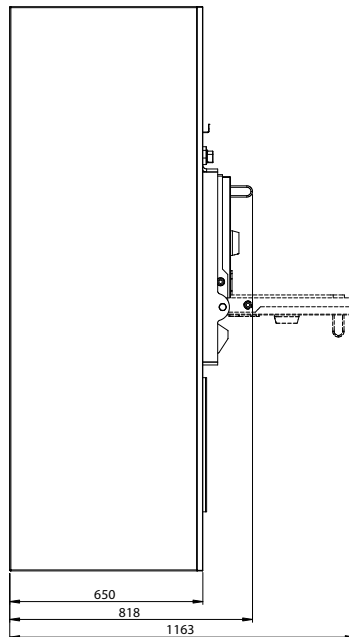
+34 972 601 942 - mibrasa@mibrasa.com

www.mibrasa.com

Vista frontal



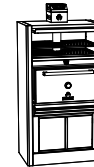
Vista lateral



Opció 1

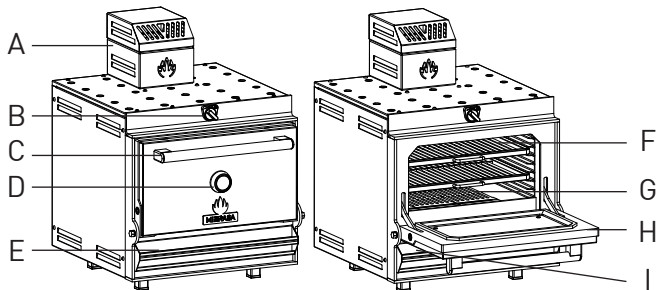


Opció 2



Dimensions en mm
Dissenys Revit disponibles a mibrasa@mibrasa.com

Alçada total opció 2: 2141 mm



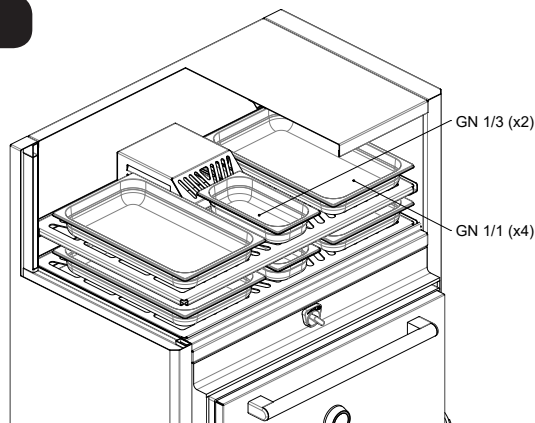
A	Tallafocs-dissipador
B	Regulador tir superior
C	Tirador de porta
D	Termòmetre
E	Tir inferior/calaix cendres
F	Graelles
G	Reixes de fundició
H	Porta
I	Recollidor de greix

CAPACITAT GASTRONORM

SUPORT SAFATA (x2)

Compatible amb els GN Mibrasa.

Temperatures secundàries del suport safata en l'armari superior aproximadament 150°C, basades en el forn a 300°C.



CUSTOMITZACIÓ

COLOR DE PORTA



EDITION



Els acabats Edition apliquen als logots, el tirador de porta i l'embellidor termòmetre.
*Només en tirador porta (logots i embellidor termòmetre en inox)

PAUTES D'INSTAL·LACIÓ I NORMES DE SEGURETAT

Alçada d'instal·lació recomanada	-
Distància d'elements construïts /electrodomèstics del forn	76 mm
Distància de materials inflamables del forn	300 mm
L'espai lliure davant del forn	1100 mm



És recomanable utilitzar un dispositiu d'elevació per aixecar el forn i col·locar-lo sobre el taulell o l'armari.
Per a més informació consulteu el manual d'instruccions.

Els forns estan subjectes a canvis tècnics i de disseny sense previ avís.