



HOT MAX-S

Horno Mibrasa con cajones mantenedores de temperatura y armario superior caliente



CARACTERÍSTICAS

NUESTROS HORNOS DE BRASA **hot** CON CAJONES MANTENEDORES DE TEMPERATURA

MIBRASA® es una parrilla cerrada nacida en nuestros talleres de los mejores aceros y expertas manos, diseñada para satisfacer a los restauradores más exigentes.

Sus características técnicas de fabricación permiten, mediante un control de flujo de aire, avivar o reducir la intensidad de las brasas, lo cual propicia una alta eficacia y un importante ahorro de carbón.

Los hornos MIBRASA® le permiten cocinar cualquier alimento con la máxima facilidad conservando y potenciando todos sus sabores naturales.

Con la serie HOT consigue el control máximo optimizando el calor transmitido del horno Mibrasa® para mantener los ingredientes en tres zonas de temperatura. El diseño lineal convierte el MIBRASA® HOT en el equipo de brasa más completo para cualquier chef que priorice eficacia y rendimiento.

DATOS TÉCNICOS

Referencia	HMB HOT AC 75
Tiempo de encendido ¹	45 min
Temperatura de cocción	250 - 350 °C
Carga inicial de carbón ¹	10 kg
Producción*	70 kg/h
Autonomía por carga ²	7 h
Potencia equivalente*	3,5 kW
Caudal de extracción	2800 m3/h
Peso neto ³	630 kg
Peso neto ³ (con embalaje de madera)	760 kg
Dimensiones embalaje (Ancho x Fondo x Alto)	1) 900 x 800 x 1350 mm 2) 900 x 1000 x 2050 mm

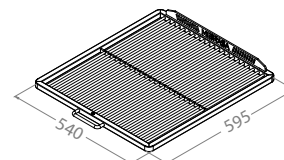
*Datos aproximados

1. Consultar el manual de instrucciones
2. Varía según la calidad del carbón
3. Peso con los accesorios incluidos

COMENSALES
POR SERVICIO*



DIMENSIONES DE LA PARRILLA



ACCESORIOS INCLUIDOS

- Parrilla [GT75]
- Pinzas Mibrasa [TG]
- Pala recoge cenizas [PALA]
- Atizador [PK75]
- Cepillo metálico [CEP]
- Soporte bandejas armario superior [SBAC]
- Gastronorms [1x GN1/2, 1x GN1/1]

ACCESORIOS RECOMENDADOS

- Cortafuegos-Disipador [FB-DF]
- Parrilla extra [GT75]
- Recogedor de grasa extraíble [REG1P/2]
- Ruedas [WINOX]
- Menaje y grillware consultar catálogo

GARANTÍA DE CALIDAD



Rev. 9/23

Mibrasa® Charcoal Ovens S.L

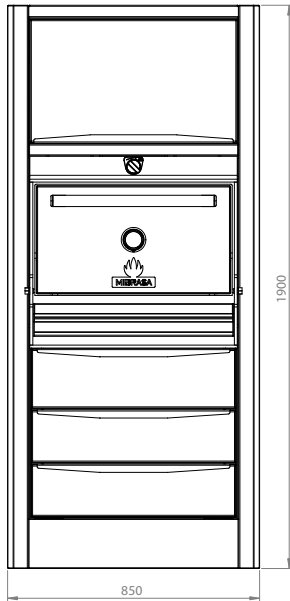
C/Joan Rovira i Bastons, 26

17230 Palamós - España

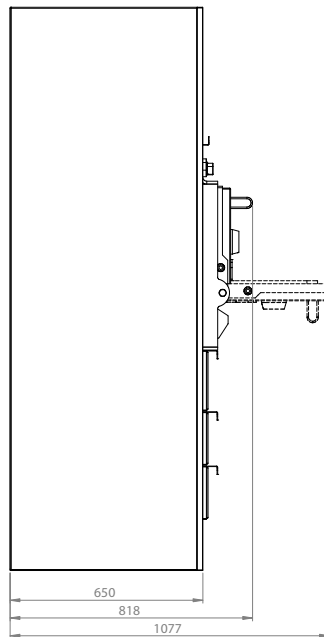
+34 972 601 942 - mibrasa@mibrasa.com

www.mibrasa.com

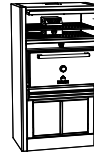
Vista frontal



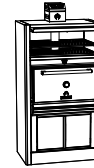
Vista lateral



Opción 1

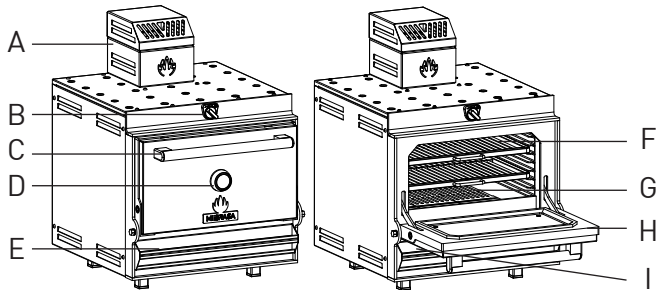


Opción 2



Dimensiones en mm
Diseños Revit disponibles en mibrasa@mibrasa.com

Altura total opción 2:
2141 mm



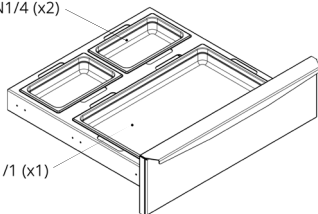
A	Cortafuegos-disipador
B	Regulador tiro superior
C	Tirador de puerta
D	Termómetro
E	Tiro inferior/cajón cenizas
F	Parrillas
G	Rejas de fundición
H	Puerta
I	Recogedor de grasa

CAPACIDAD GASTRONORM

Compatible con los GN Mibrasa

CAJÓN HOT (x3)

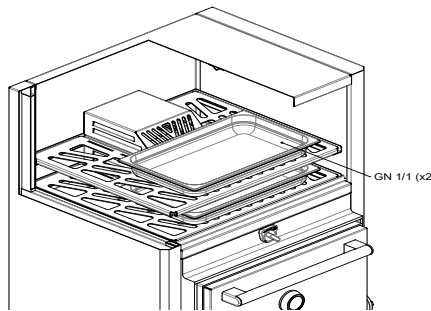
GN1/4 (x2)



GN1/1 (x1)

Temperaturas secundarias de los cajones entre 55°C y 90°C, basadas en el horno a 300°C. Altura máxima de gastronorm 6 cm.

SOPORTE BANDEJA (x2)



GN 1/1 (x2)

Temperatura secundaria del soporte bandeja en el armario superior aprox. 150°C, basada en el horno a 300°C.

CUSTOMIZACIÓN

COLOR DE PUERTA



NEGRO



ROJO



AMARILLO



INOX



AZUL

EDITION



DORADO



NEGRO



COBRE



TITANIO



INOX



MADERA*

Los acabados Edition aplican a los logos, el tirador de puerta y el embellecedor termómetro.

*Solo en tirador puerta (logos y embellecedor termómetro en inox)

PAUTAS DE INSTALACIÓN Y NORMAS DE SEGURIDAD

Distancia de elementos contruidos/electrodomesticos del horno	76 mm
Distancia de materiales inflamables del horno	300 mm
Espacio libre desde el frontal del horno	1100 mm



Es recomendable utilizar un dispositivo de elevación para alzar el horno y colocarlo encima del armario. Para más información consultar el manual de instrucciones.

Los hornos están sujetos a cambios técnicos y de diseño sin previo aviso.

Mibrasa® Charcoal Ovens S.L

C/Juan Rovira i Bastons, 26

17230 Palamós - España

+34 972 601 942 - mibrasa@mibrasa.com

www.mibrasa.com