



# HOT SPACE-M

Horno Mibrasa con cajones mantenedores de temperatura y soporte bandejas



## CARACTERÍSTICAS

NUESTROS HORNOS DE BRASA **hot** CON CAJONES MANTENEDORES DE TEMPERATURA

MIBRASA® es una parrilla cerrada nacida en nuestros talleres de los mejores aceros y expertas manos, diseñada para satisfacer a los restauradores más exigentes.

Sus características técnicas de fabricación permiten, mediante un control de flujo de aire, avivar o reducir la intensidad de las brasas, lo cual propicia una alta eficacia y un importante ahorro de carbón.

Los hornos MIBRASA® le permiten cocinar cualquier alimento con la máxima facilidad conservando y potenciando todos sus sabores naturales.

Con la serie HOT consigue el control máximo optimizando el calor transmitido del horno Mibrasa® para mantener los ingredientes en tres zonas de temperatura. El diseño lineal convierte el MIBRASA® HOT en el equipo de brasa más completo para cualquier chef que priorice eficacia y rendimiento.

## DATOS TÉCNICOS

| Referencia   | HMB HOT SB 110        |
|--|-----------------------|
| Tiempo de encendido <sup>1</sup>                   | 45 min                |
| Temperatura de cocción                             | 250 - 350 °C          |
| Carga inicial de carbón <sup>1</sup>               | 15 kg                 |
| Producción*  | 100 kg/h              |
| Autonomía por carga <sup>2</sup>                   | 8 h                   |
| Potencia equivalente*                              | 5 kW                  |
| Caudal de extracción                               | 3200 m3/h             |
| Peso neto <sup>3</sup>                             | 561 kg                |
| Peso neto <sup>3</sup><br>(con embalaje de madera) | 638 kg                |
| Dimensiones embalaje<br>(Ancho x Fondo x Alto)     | 1100 x 1100 x 1900 mm |

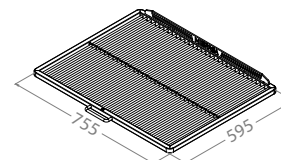
\*Datos aproximados

1. Consultar el manual de instrucciones
2. Varía según la calidad del carbón
3. Peso con los accesorios incluidos

COMENSALES  
POR SERVICIO\*



DIMENSIONES DE LA PARRILLA



## ACCESORIOS INCLUIDOS

- Parrilla [GT110]
- Pinzas Mibrasa [TG]
- Pala recoge cenizas [PALA]
- Atizador [PK110]
- Cepillo metálico [CEP]
- Gastronorms [1x GN1/2, 1x GN1/1]

## ACCESORIOS RECOMENDADOS

- Cortafuegos-Disipador [FB-DF]
- Parrilla extra [GT110]
- Recogedor de grasa extraíble [REG3/4]
- Ruedas [WINOX]
- Menaje y grillware consultar catálogo

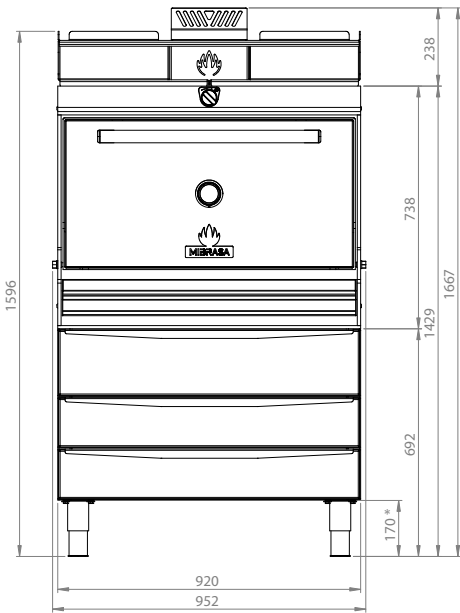
GARANTÍA DE CALIDAD



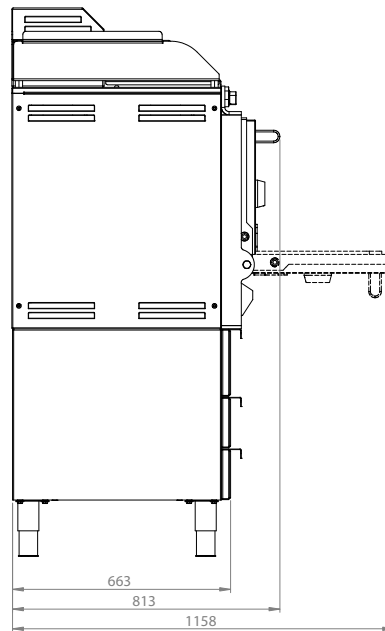
Rev. 9/23

Mibrasa® Charcoal Ovens S.L  
C/Joan Rovira i Bastons, 26  
17230 Palamós - España  
+34 972 601 942 - mibrasa@mibrasa.com  
www.mibrasa.com

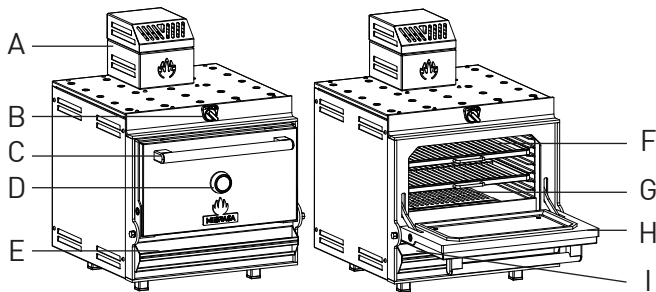
Vista frontal



Vista lateral



Dimensiones en mm  
Diseños Revit disponibles en mibrasa@mibrasa.com

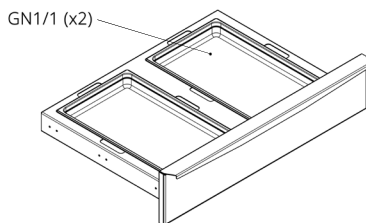


|   |                             |
|---|-----------------------------|
| A | Cortafuegos-disipador       |
| B | Regulador tiro superior     |
| C | Tirador de puerta           |
| D | Termómetro                  |
| E | Tiro inferior/cajón cenizas |
| F | Parrillas                   |
| G | Rejas de fundición          |
| H | Puerta                      |
| I | Recogedor de grasa          |

## CAPACIDAD GASTRONORM

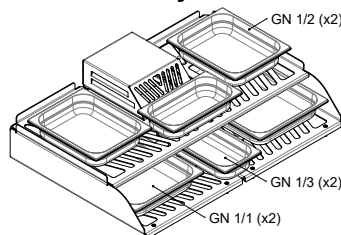
Compatible con los GN Mibrasa

### CAJÓN HOT (x3)



Temperaturas secundarias de los cajones entre 55°C y 90°C, basadas en el horno a 300°C.  
Altura máxima de gastronorm 6 cm.

### SOPORTE BANDEJA



Temperaturas secundarias del soporte bandeja entre 50-70°C, basadas en el horno a 300°C.

## CUSTOMIZACIÓN

### COLOR DE PUERTA



### EDITION



Los acabados Edition aplican a los logos, el tirador de puerta y el embellecedor termómetro.

\*Solo en tirador puerta (logos y embellecedor termómetro en inox)

## PAUTAS DE INSTALACIÓN Y NORMAS DE SEGURIDAD

|   |         |
|---|---------|
| Distancia de elementos contruidos/electrodomesticos del horno | 76 mm   |
| Distancia de materiales inflamables del horno                 | 300 mm  |
| Espacio libre desde el frontal del horno                      | 1100 mm |



Es recomendable utilizar un dispositivo de elevación para alzar el horno y colocarlo encima del armario. Para más información consultar el manual de instrucciones.

Los hornos están sujetos a cambios técnicos y de diseño sin previo aviso.