



HOT-L

Horno Mibrasa con cajones mantenedores de temperatura



CARACTERÍSTICAS

NUESTROS HORNOS DE BRASA **hot** CON CAJONES MANTENEDORES DE TEMPERATURA

MIBRASA® es una parrilla cerrada nacida en nuestros talleres de los mejores aceros y expertas manos, diseñada para satisfacer a los restauradores más exigentes.

Sus características técnicas de fabricación permiten, mediante un control de flujo de aire, avivar o reducir la intensidad de las brasas, lo cual propicia una alta eficacia y un importante ahorro de carbón.

Los hornos MIBRASA® le permiten cocinar cualquier alimento con la máxima facilidad conservando y potenciando todos sus sabores naturales.

Con la serie HOT consigue el control máximo optimizando el calor transmitido del horno Mibrasa® para mantener los ingredientes en tres zonas de temperatura. El diseño lineal convierte el MIBRASA® HOT en el equipo de brasa más completo para cualquier chef que priorice eficacia y rendimiento.

DATOS TÉCNICOS

Referencia	HMB HOT 160
Tiempo de encendido ¹	45 min
Temperatura de cocción	250 - 350 °C
Carga inicial de carbón ¹	18 kg
Producción*	120 kg/h
Autonomía por carga ²	8 h
Potencia equivalente*	6 kW
Caudal de extracción	3500 m3/h
Peso neto ³	617 kg
Peso neto ³ (con embalaje de madera)	738 kg
Dimensiones embalaje (Ancho x Fondo x Alto)	1100 x 1100 x 1900 mm

*Datos aproximados

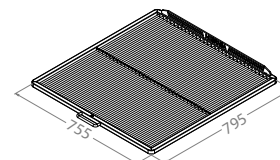
1. Consultar el manual de instrucciones
2. Varía según la calidad del carbón
3. Peso con los accesorios incluidos

COMENSALES
POR SERVICIO*



160-190

DIMENSIONES DE LA PARRILLA



ACCESORIOS INCLUIDOS

- Parrilla [GT160]
- Pinzas Mibrasa [TG]
- Pala recoge cenizas [PALA]
- Atizador [PK160]
- Cepillo metálico [CEP]
- Gastronorms [1x GN1/2, 1x GN1/1]

ACCESORIOS RECOMENDADOS

- Cortafuegos-Disipador [FB-DF]
- Parrilla extra [G160]
- Recogedor de grasa extraíble [REG3/4]
- Ruedas [WINOX]
- Menaje y grillware consultar catálogo

GARANTÍA DE CALIDAD



Rev. 9/23

Mibrasa® Charcoal Ovens S.L

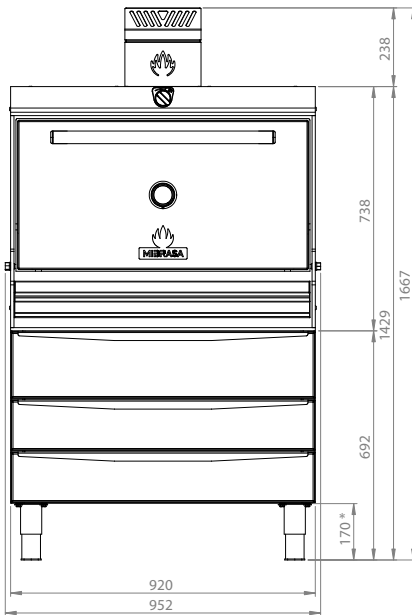
C/Juan Rovira i Bastons, 26

17230 Palamós - España

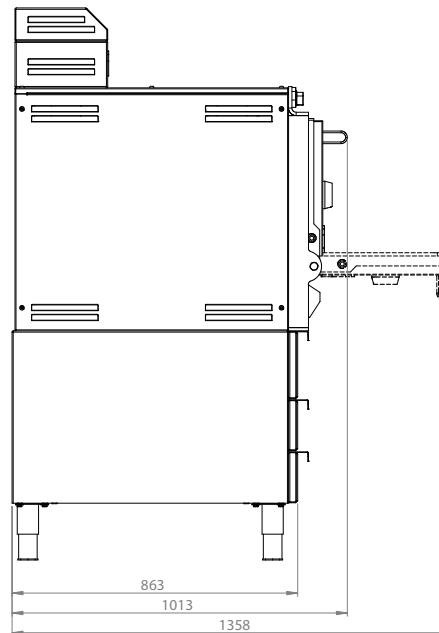
+34 972 601 942 - mibrasa@mibrasa.com

www.mibrasa.com

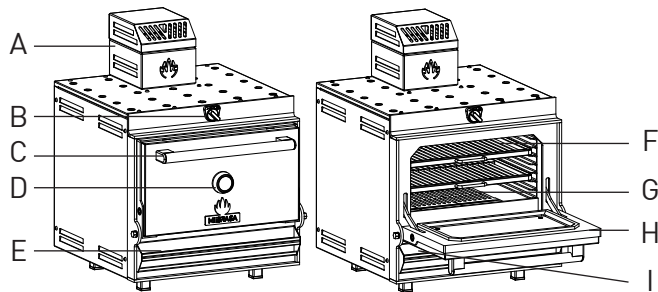
Vista frontal



Vista lateral



Dimensiones en mm
Diseños Revit disponibles en mibrasa@mibrasa.com

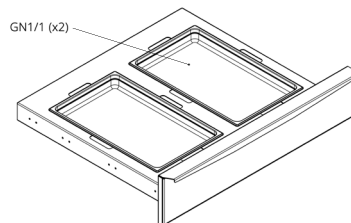


A	Cortafuegos-disipador
B	Regulador tiro superior
C	Tirador de puerta
D	Termómetro
E	Tiro inferior/cajón cenizas
F	Parrillas
G	Rejas de fundición
H	Puerta
I	Recogedor de grasa

CAPACIDAD GASTRONORM

Compatible con los GN Mibrasa

CAJÓN HOT (x3)



Temperaturas secundarias de los cajones entre 55°C y 90°C, basadas en el horno a 300°C.
Altura máxima de gastronorm 6 cm.

CUSTOMIZACIÓN

COLOR DE PUERTA



NEGRO



ROJO



AMARILLO



INOX



AZUL

EDITION



DORADO



NEGRO



COBRE



TITANIO



INOX



MADERA*

Los acabados Edition aplican a los logos, el tirador de puerta y el embellecedor termómetro.
*Solo en tirador puerta (logos y embellecedor termómetro en inox)

PAUTAS DE INSTALACIÓN Y NORMAS DE SEGURIDAD

Distancia de elementos contruidos/electrodomesticos del horno	76 mm
Distancia de materiales inflamables del horno	300 mm
Espacio libre desde el frontal del horno	1100 mm



Es recomendable utilizar un dispositivo de elevación para alzar el horno y colocarlo encima del armario. Para más información consultar el manual de instrucciones.

Los hornos están sujetos a cambios técnicos y de diseño sin previo aviso.